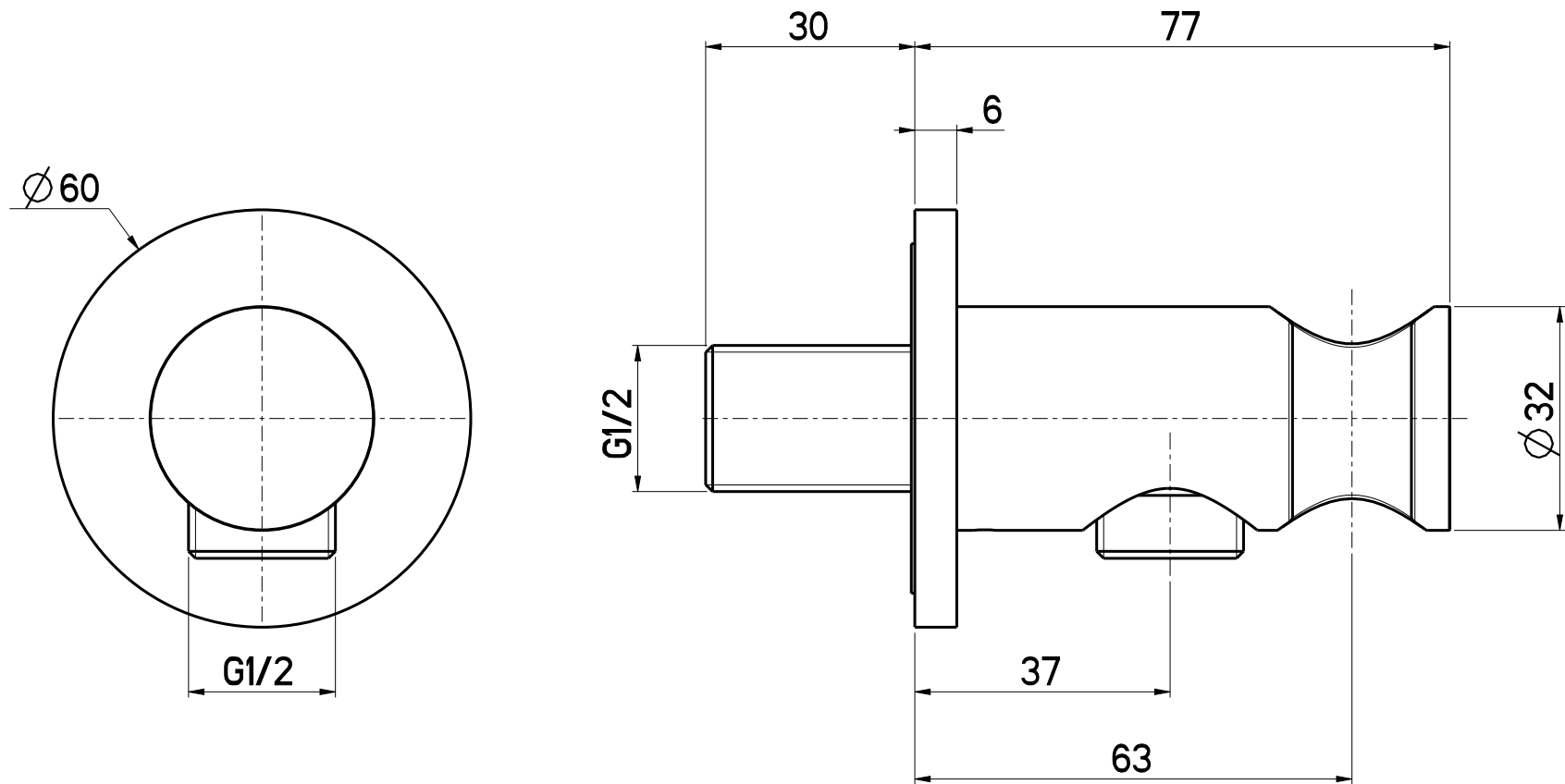

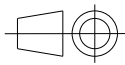


Questo disegno è di proprietà di MAVESTEEL che, a norma di legge, si riserva tutti i diritti.



 DESIGN and QUALITY e-mail: info@mavestee.com Telefono: 0322 913504 Via Insorte, 33 28024 Gozzano (No)	DATA	24/4/2020	VERSIONE	PROGETTO	SCALA	CODICE DISEGNO	
	DISEGNATORE	B.F.	1.2		1:1	00101	
DESCRIZIONE							ARTICOLO
SUPPORTO CON PRESA ACQUA G1/2 CILINDRICO							00101