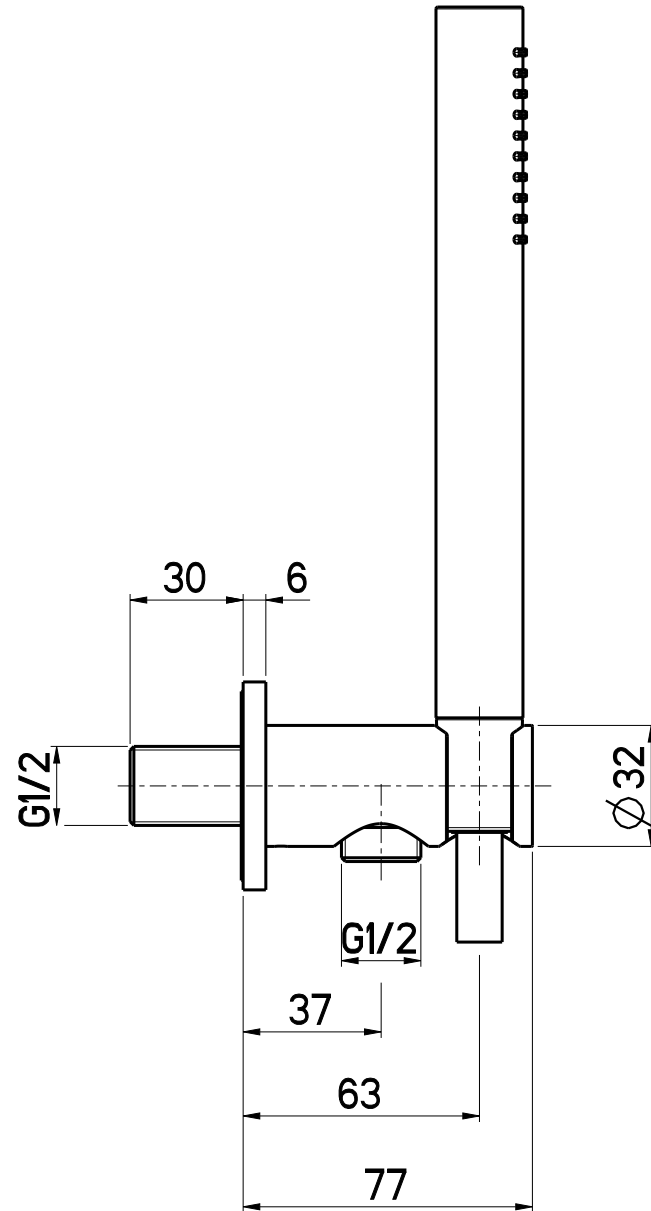
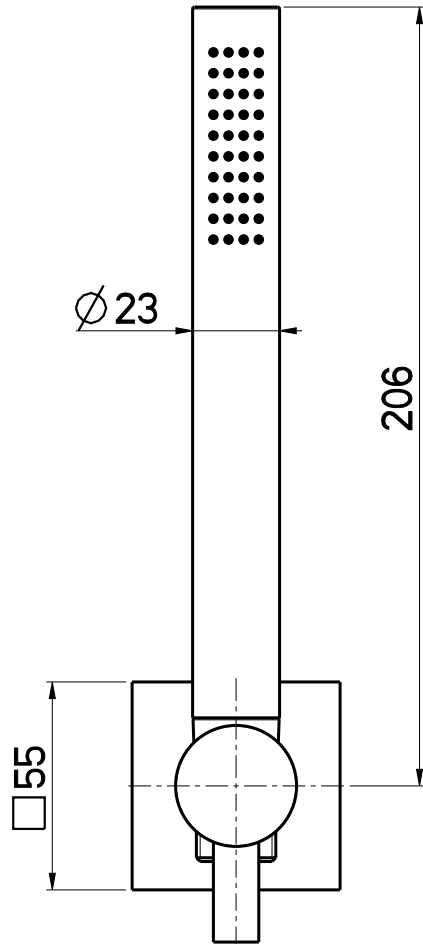


Questo disegno è di proprietà di MAVESTEEL che, a norma di legge, si riserva tutti i diritti.



mavestee
 DESIGN and QUALITY
 e-mail: info@mavestee.com
 Telefono: 0322 913504
 Via Insorte, 33 28024 Gozzano (No)

DATA	11/7/2022	VERSIONE	PROGETTO	SCALA	CODICE DISEGNO	
DISEGNATORE	B.F.	1.1		1:2	00101SBDI-Q	
DESCRIZIONE						ARTICOLO
SUPPORTO CON PRESA ACQUA E DOCC. G1/2 QUADRO						00101SBDI-Q