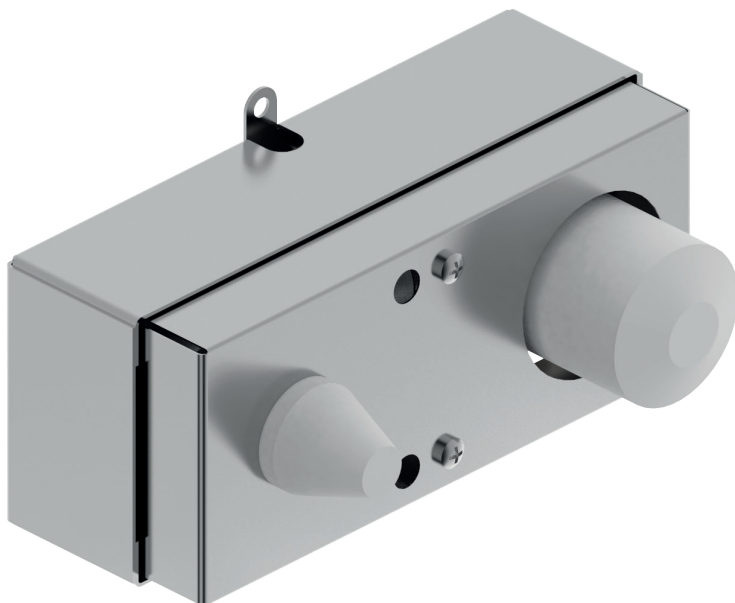


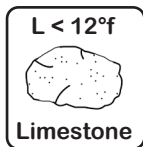
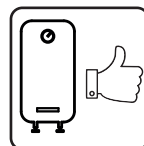
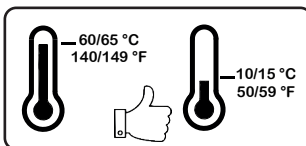
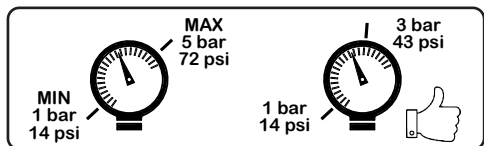
**PARTE INCASSO PER MISCELATORE
LAVABO A PARETE
CONCEALED PART FOR WALL MOUNTED
WASHBASIN MIXER**

**Manuale dell'utente
User's manual**

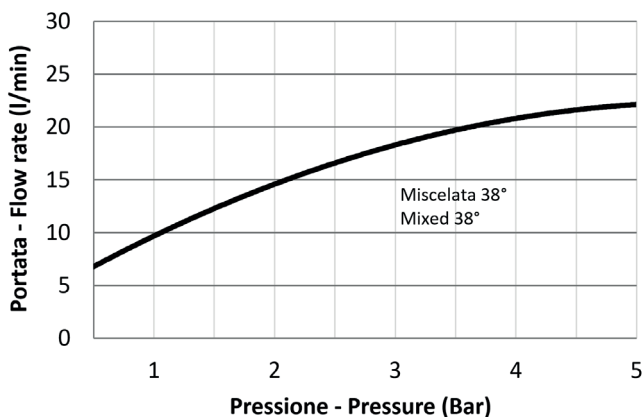
INMX001N



Indicazioni di utilizzo e manutenzione - Directions for use and maintenance



Portata - Flow rate



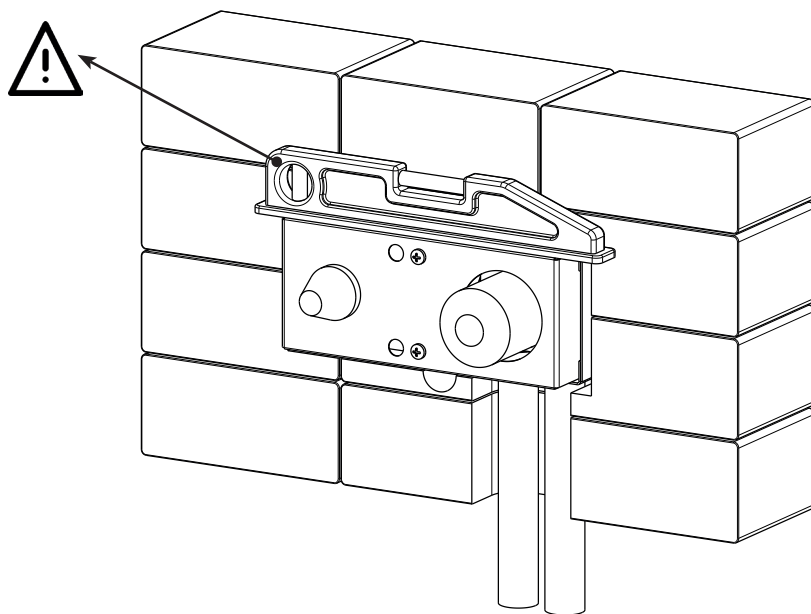
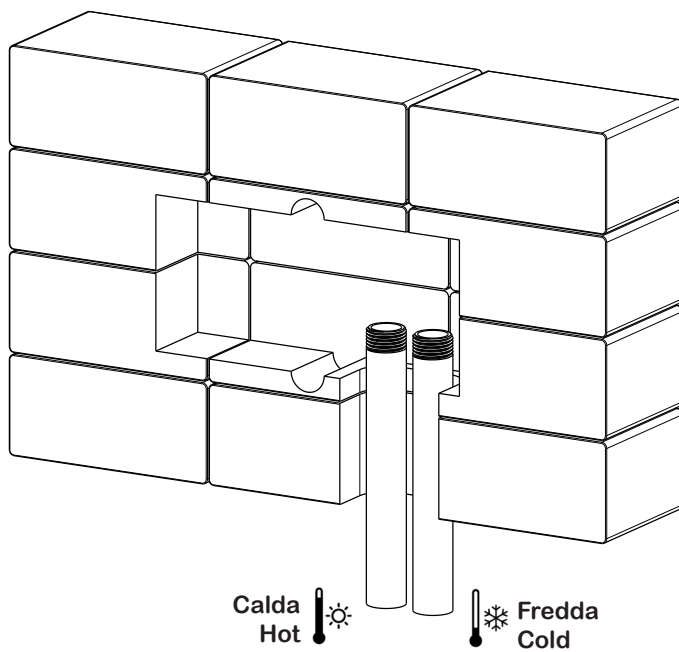
Garanzia - Warranty

I nostri prodotti vengono garantiti per 5 ANNI dalla data di acquisto comprovata dallo scontrino fiscale, a condizione che vengano seguite correttamente le istruzioni di montaggio, le indicazioni di manutenzione e pulizia contenute in questo libretto.
La garanzia copre esclusivamente le parti meccaniche non risponde di eventuali difetti estetici o superficiali.

Our products are guaranteed 5 YEARS from the date of purchase proven by the receipt, provided that the assembly instructions, maintenance and cleaning instructions contained in this booklet are correctly followed.

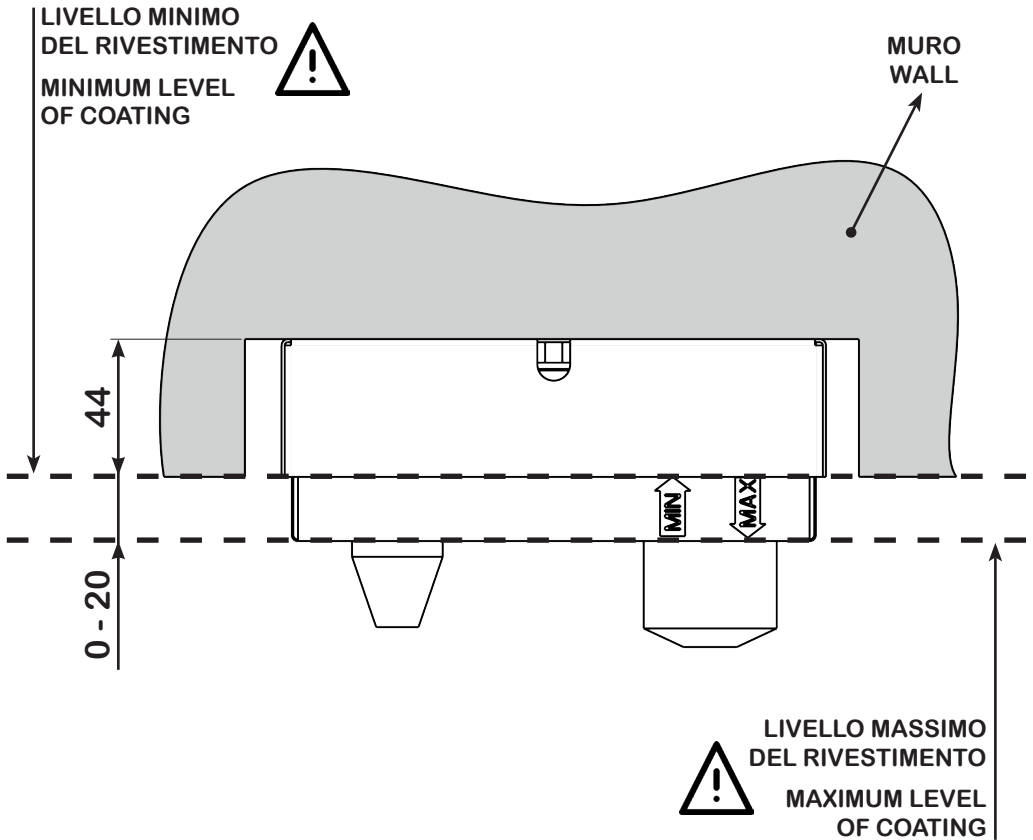
The warranty only covers the mechanical parts and is not liable for any aesthetic or superficial defects.

Montaggio - Assembly



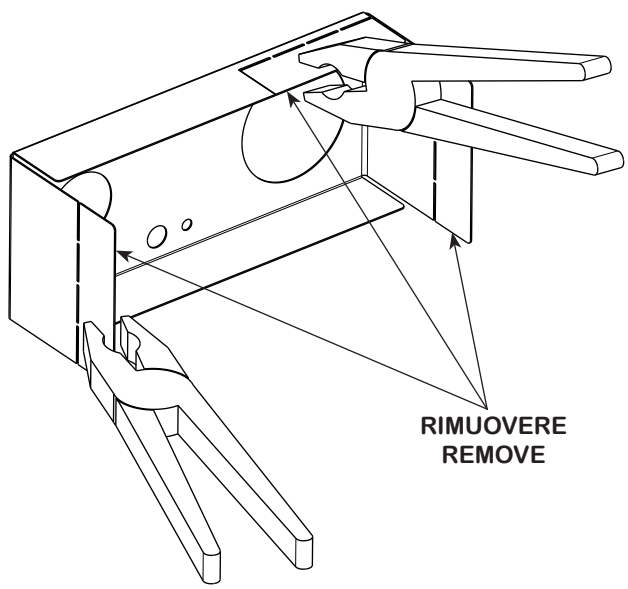
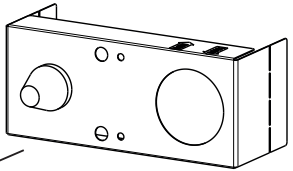
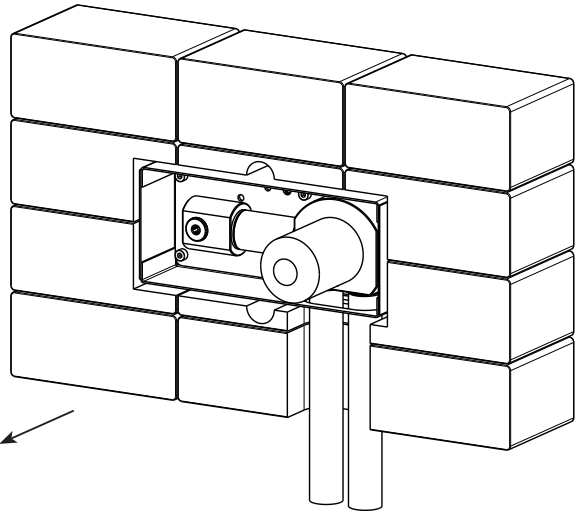
LA PARTE INCASSO GARANTISCE UNA
REGOLAZIONE MASSIMA DI 20MM
PER LO SPESSORE DEL RIVESTIMENTO

THE CONCEALED PART GUARANTEES A
MAXIMUM REGULATION OF 20MM
FOR THE THICKNESS OF THE COATING



**RIMUOVERE LE VITI
ED ESTRARRE LA
COPERTURA**

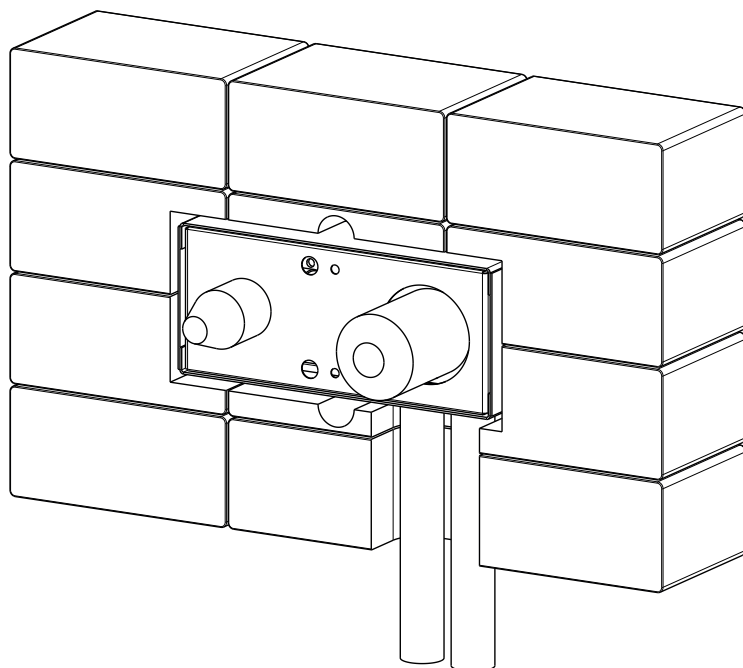
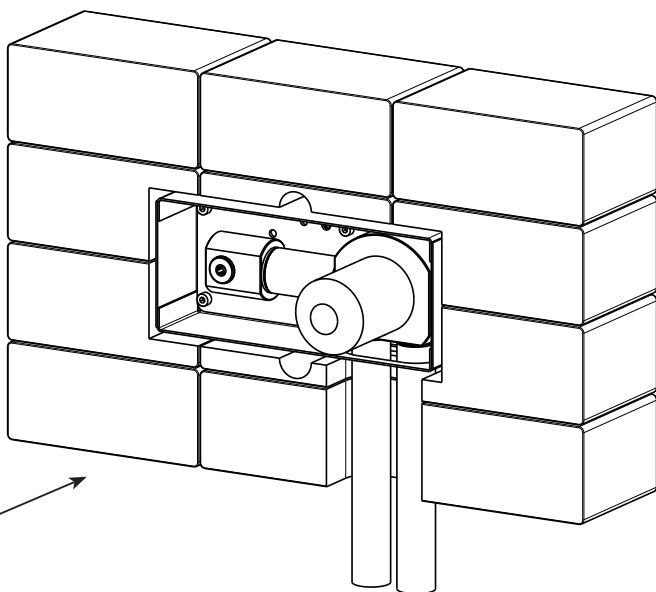
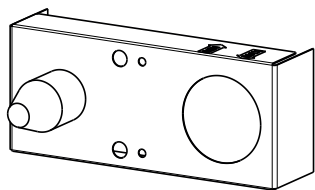
**REMOVE THE
SCREWS AND TAKE
OFF THE COVER**

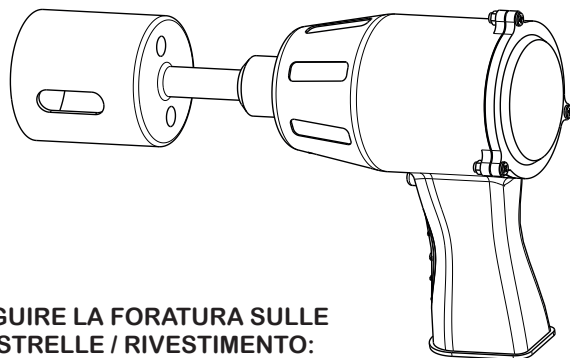
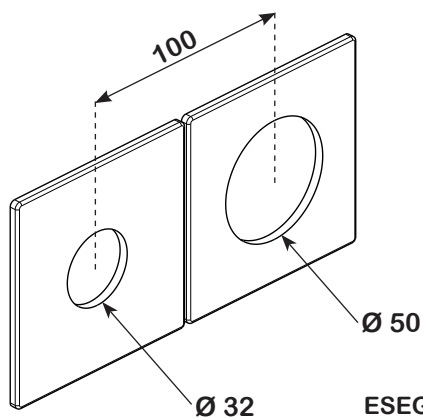
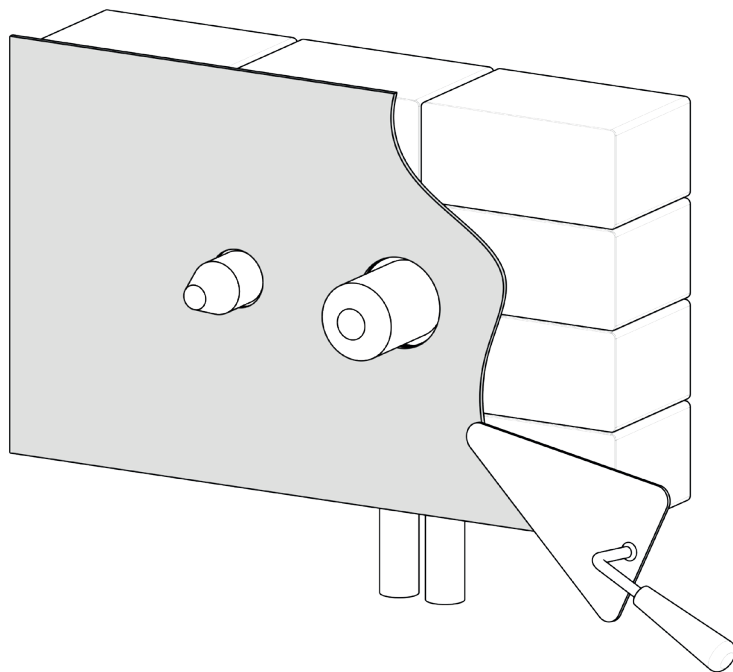


**RIMUOVERE
REMOVE**

**RE-INSERIRE
LA COPERTURA
TAGLIATA NELLA
PARTE INCASSO**

**RE-INSERT THE
CUTTED COVER
IN THE
CONCEALED
PART**



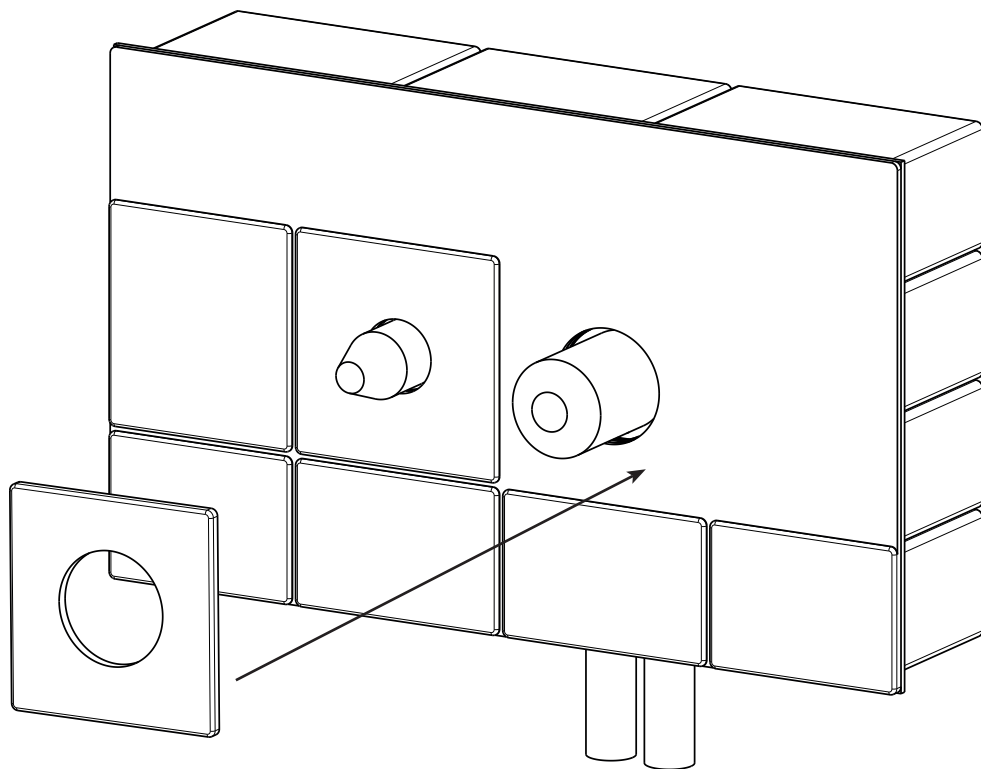


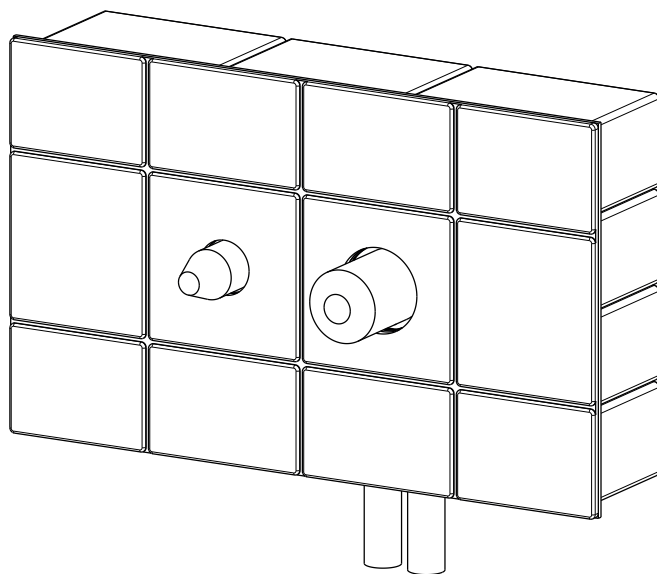
**ESEGUIRE LA FORATURA SULLE
PIASTRELLE / RIVESTIMENTO:
1 FORO DA 32MM ED UN FORO DA 50MM
CON INTERASSE DI 100MM**

**DRILL THE TILES / COATING:
1 HOLE OF 32MM AND 1 HOLE OF 50MM
AT 100MM SPACING**

**INSERIRE LE PIASTRELLE FORATE COME DA INDICAZIONI
DELLA PAGINA PRECEDENTE**

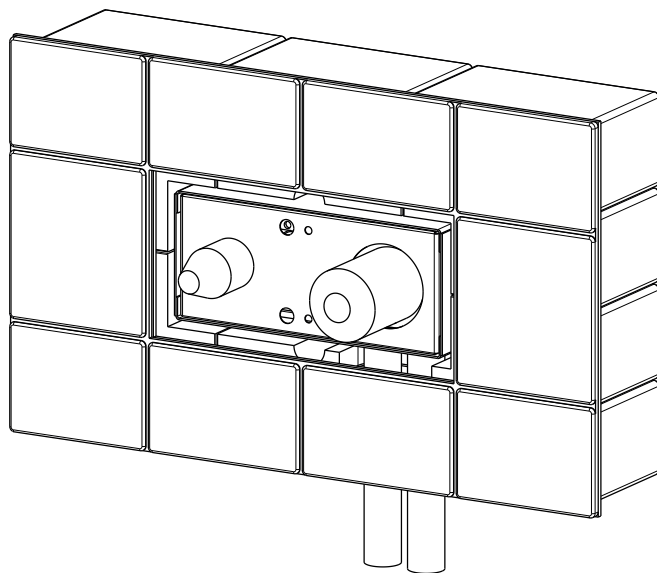
**INSERT THE DRILLED TILES AS PER INDICATIONS ON THE
PREVIOUS PAGE**





**CORRETTA
INSTALLAZIONE
DELLA PARTE
INCASSO**

**CORRECT
INSTALLATION OF
THE CONCEALED
PART**

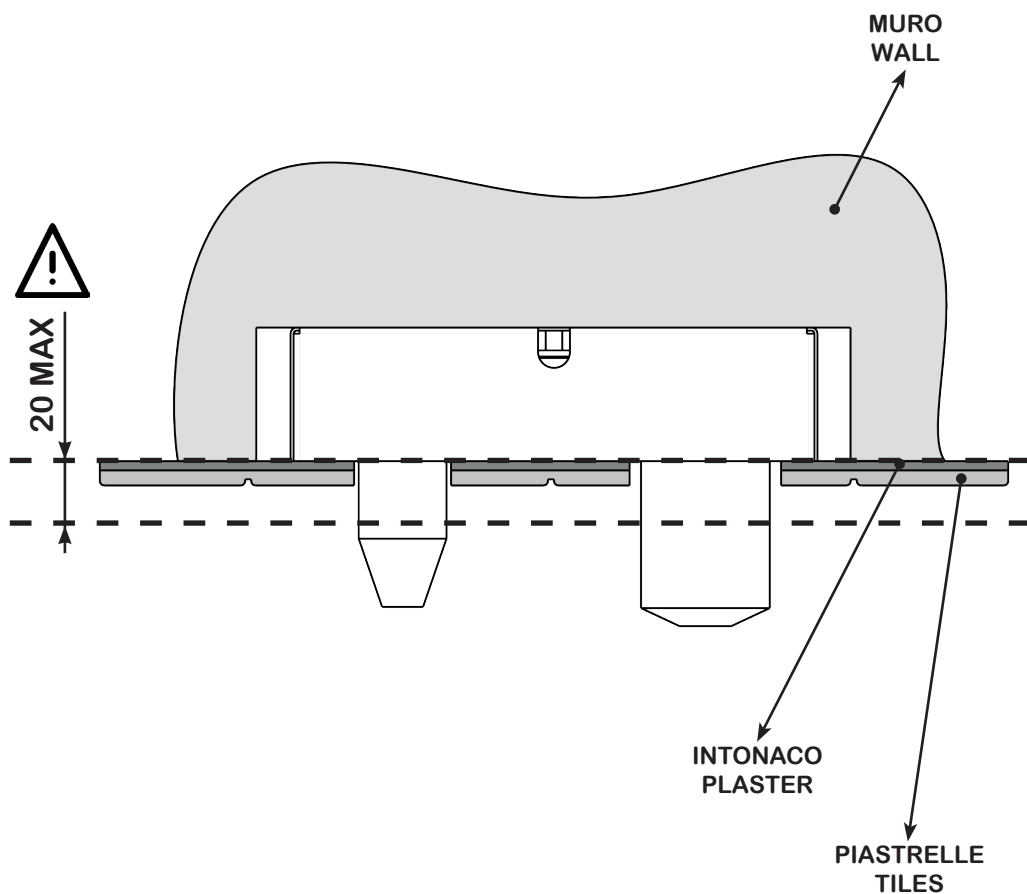


**INSTALLAZIONE
ERRATA DELLA
PARTE INCASSO**

**WRONG
INSTALLATION OF
THE CONCEALED
PART**

**ATTENZIONE: IL RIVESTIMENTO NON DEVE
SUPERARE LO SPESSORE MASSIMO DI 20MM DAL
FILO DELLA SCATOLA AD INCASSO**

**ATTENTION: THE COATING MUST NOT EXCEED
THE MAXIMUM THICKNESS OF 20MM FROM THE
PLANE OF THE CONCEALED BOX**



Ingombri - Dimensions

