

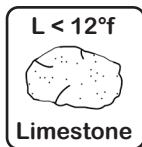
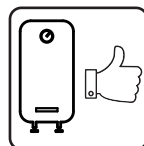
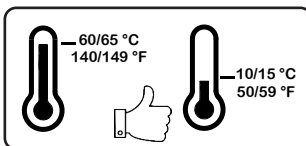
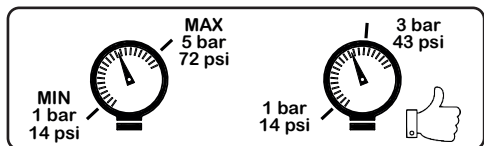
**PARTE INCASSO PER MISCELATORE DOCCIA
CON DEVIATORE 2 VIE
CONCEALED PART FOR SHOWER MIXER
WITH 2-WAY DIVERTER**

Manuale dell'utente
User's manual

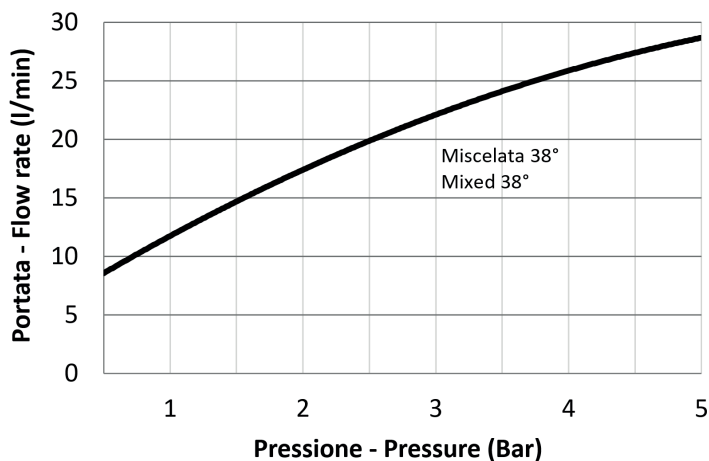
INMX002N



Indicazioni di utilizzo e manutenzione - Directions for use and maintenance



Portata - Flow rate



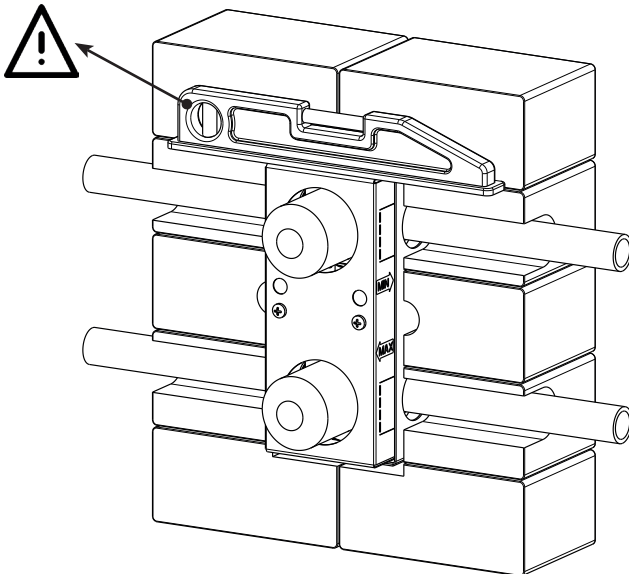
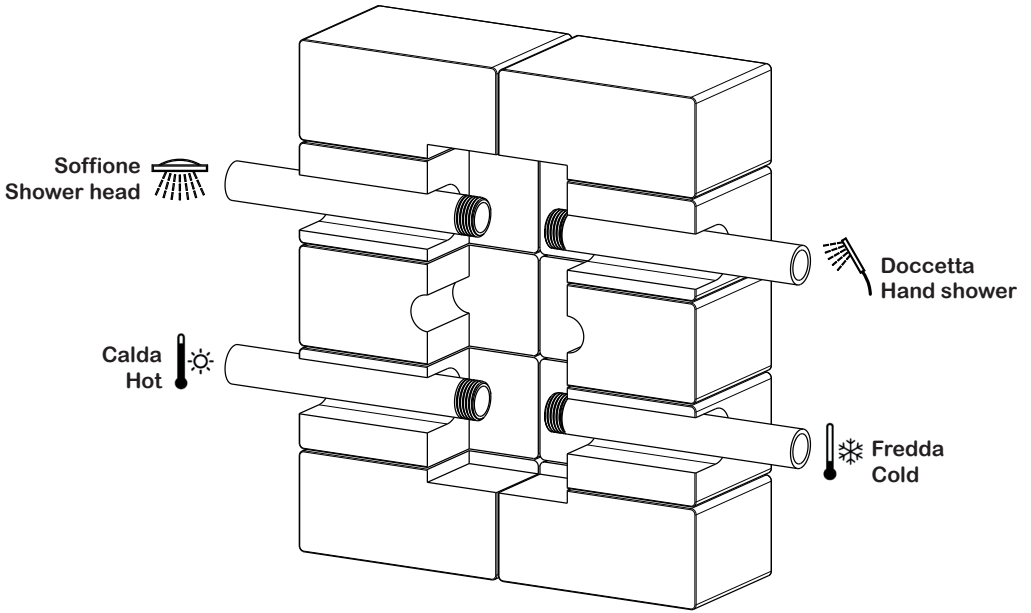
Garanzia - Warranty

I nostri prodotti vengono garantiti per 5 ANNI dalla data di acquisto comprovata dallo scontrino fiscale, a condizione che vengano seguite correttamente le istruzioni di montaggio, le indicazioni di manutenzione e pulizia contenute in questo libretto.
La garanzia copre esclusivamente le parti meccaniche non risponde di eventuali difetti estetici o superficiali.

Our products are guaranteed 5 YEARS from the date of purchase proven by the receipt, provided that the assembly instructions, maintenance and cleaning instructions contained in this booklet are correctly followed.

The warranty only covers the mechanical parts and is not liable for any aesthetic or superficial defects.

Montaggio - Assembly





LIVELLO MINIMO
DEL RIVESTIMENTO
MINIMUM LEVEL
OF COATING

0 - 20 44

MURO
WALL

LA PARTE INCASSO
GARANTISCE UNA
REGOLAZIONE
MASSIMA DI 20MM
PER LO SPESSORE
DEL RIVESTIMENTO

THE CONCEALED
PART GUARANTEES
A MAXIMUM
REGULATION OF
20MM FOR THE
THICKNESS OF THE
COATING

MIN

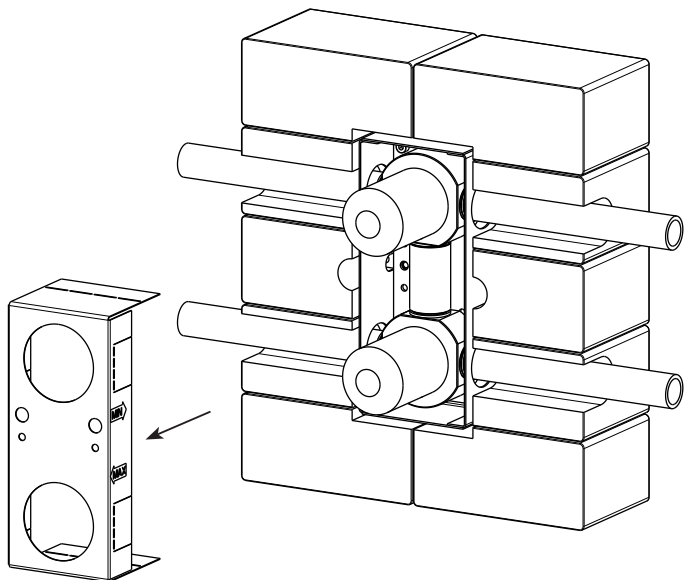
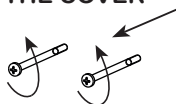
MAX



LIVELLO MASSIMO
DEL RIVESTIMENTO
MAXIMUM LEVEL
OF COATING

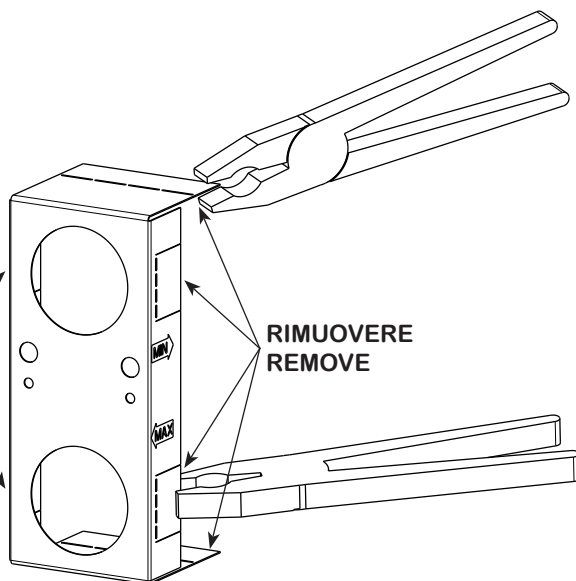
**RIMUOVERE LE VITI
ED ESTRARRE LA
COPERTURA**

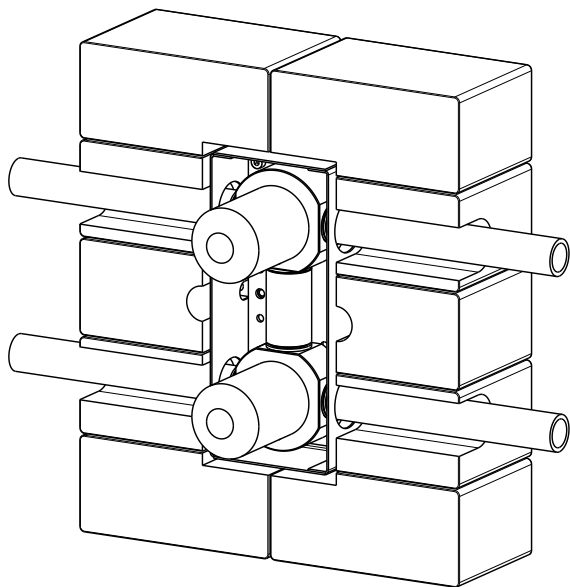
**REMOVE THE
SCREWS AND TAKE
OFF THE COVER**



**RIMUOVERE
REMOVE**

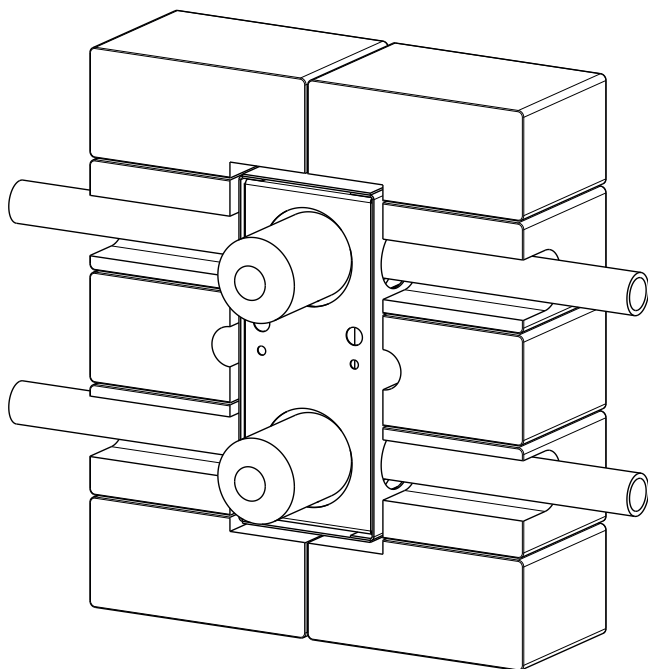
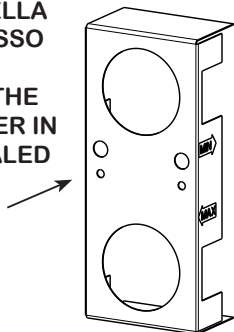
**RIMUOVERE
REMOVE**

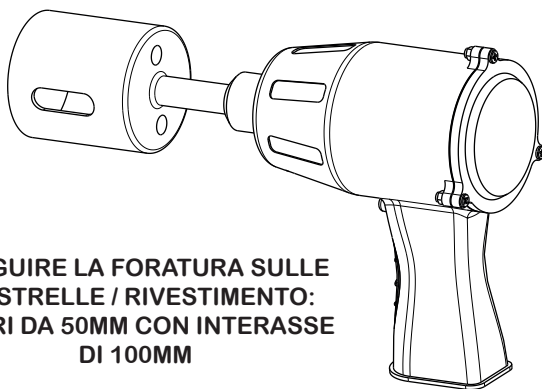
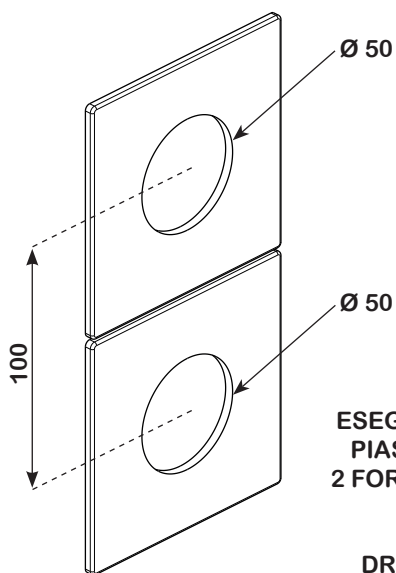
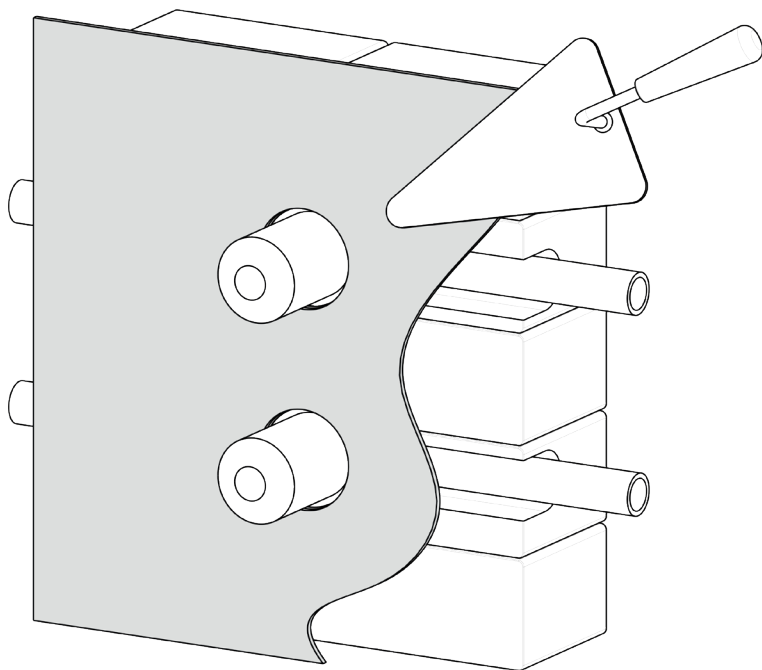




**RE-INSERIRE
LA COPERTURA
TAGLIATA NELLA
PARTE INCASSO**

**RE-INSERT THE
CUTTED COVER IN
THE CONCEALED
PART**



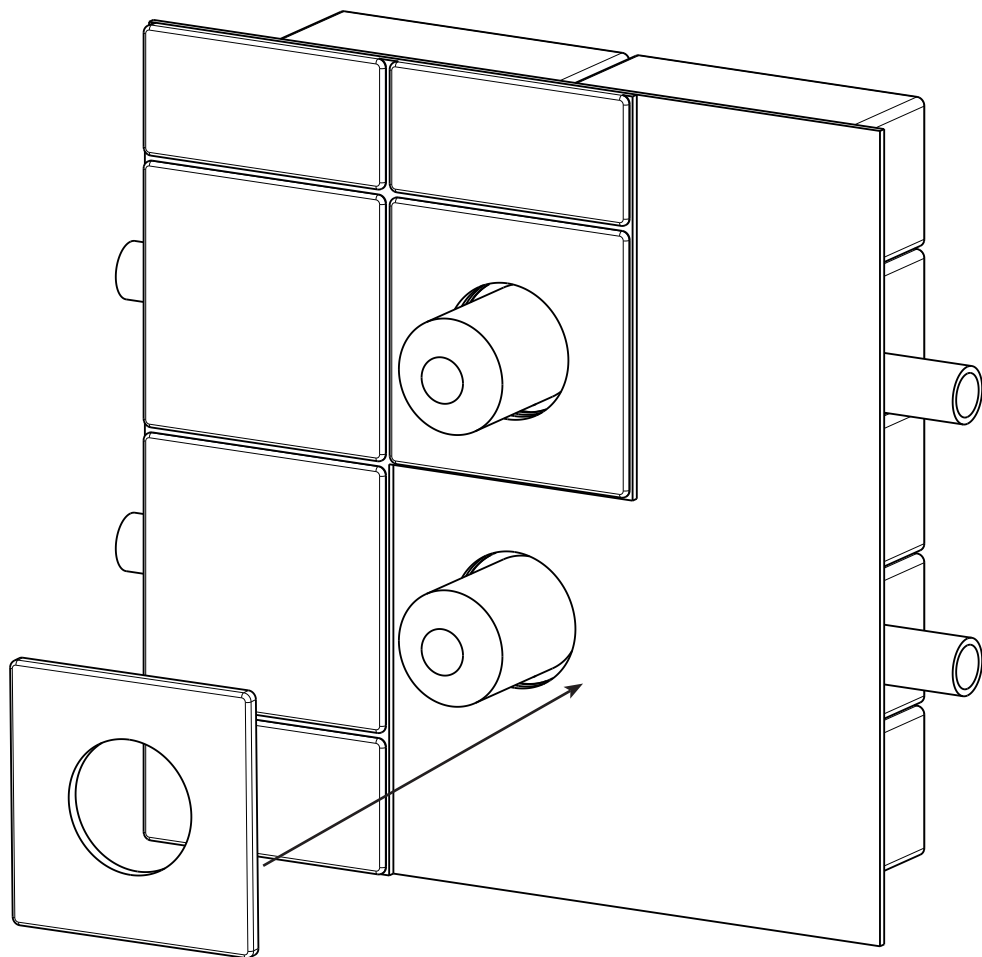


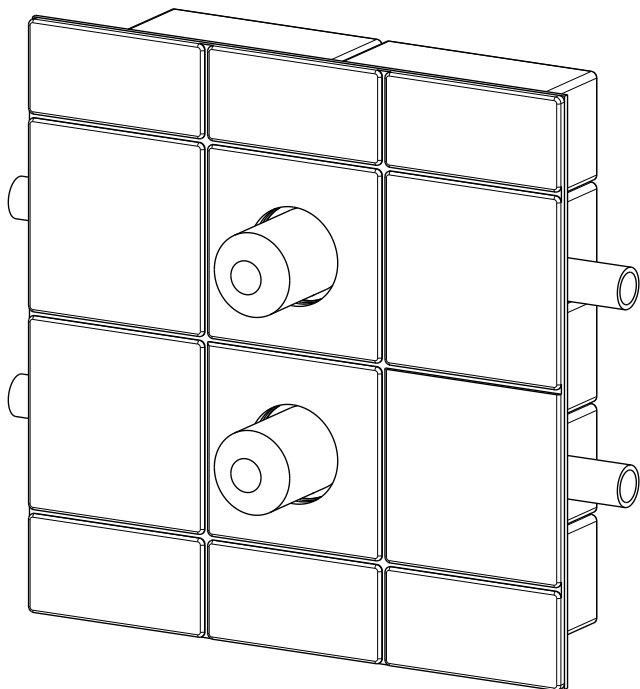
**ESEGUIRE LA FORATURA SULLE
PIASTRELLE / RIVESTIMENTO:
2 FORI DA 50MM CON INTERASSE
DI 100MM**

**DRILL THE TILES / COATING:
2 HOLES OF 50MM AT 100MM
SPACING**

**INSERIRE LE PIASTRELLE FORATE COME DA INDICAZIONI
DELLA PAGINA PRECEDENTE**

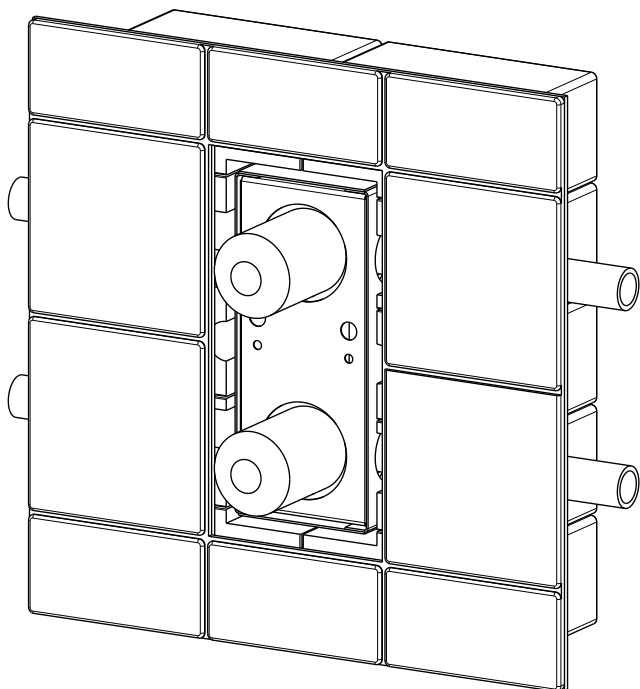
**INSERT THE DRILLED TILES AS PER INDICATIONS ON THE
PREVIOUS PAGE**





**CORRETTA
INSTALLAZIONE
DELLA PARTE
INCASSO**

**CORRECT
INSTALLATION OF
THE CONCEALED
PART**

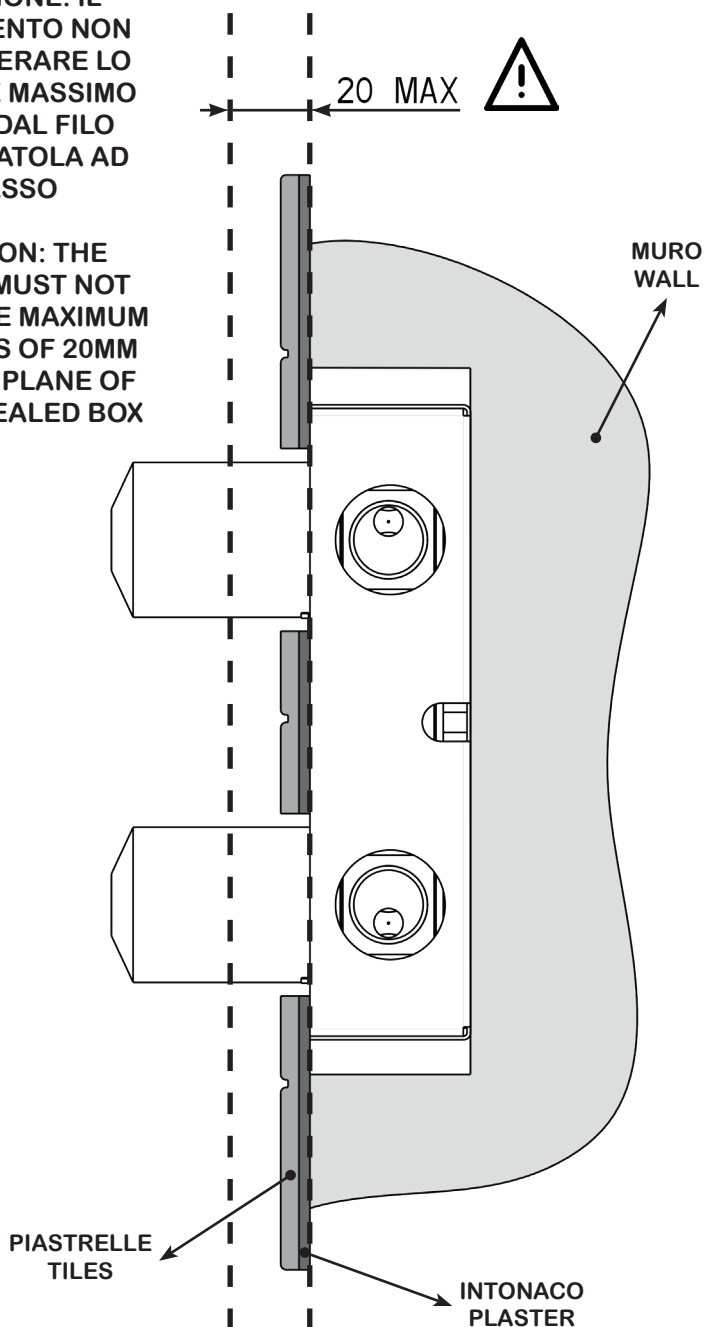


**INSTALLAZIONE
ERRATA DELLA
PARTE INCASSO**

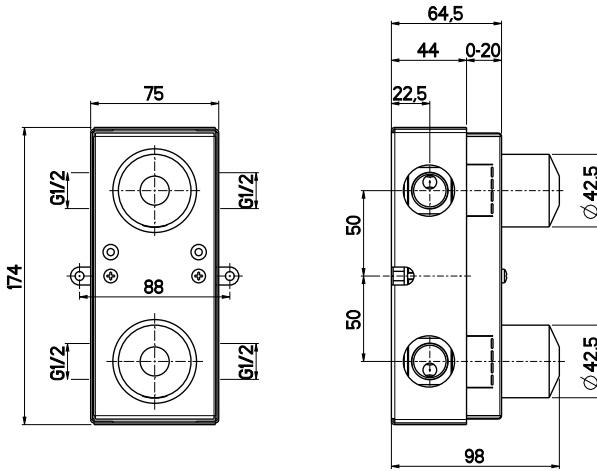
**WRONG
INSTALLATION OF
THE CONCEALED
PART**

ATTENZIONE: IL RIVESTIMENTO NON DEVE SUPERARE LO SPESSORE MASSIMO DI 20MM DAL FILO DELLA SCATOLA AD INCASSO

ATTENTION: THE COATING MUST NOT EXCEED THE MAXIMUM THICKNESS OF 20MM FROM THE PLANE OF THE CONCEALED BOX



Ingombri - Dimensions



Collegamenti - Connections

