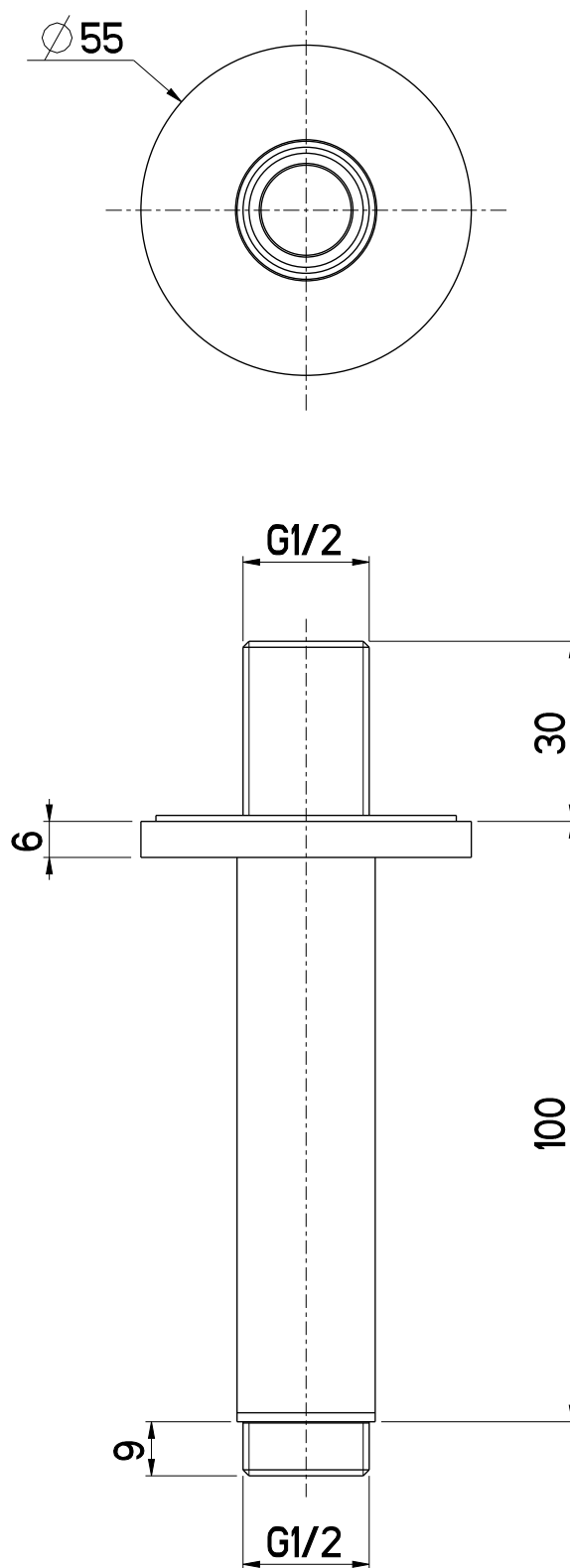


Questo disegno è di proprietà MAVESTEEL che, a norma di legge, si riserva tutti i diritti.



**mavesteel**

DESIGN and QUALITY

e-mail:  
info@mavesteel.com

Telefono:  
0322 913504

Via Insorte, 33 28024 Gozzano (No)

DATA	<b>23/9/2022</b>	VERSIONE		PROGETTO		SCALA		CODICE DISEGNO		
DISEGNATORE	<b>B.E.</b>	<b>1.1</b>				<b>4:5</b>		<b>BDS-D23-10</b>		
DESCRIZIONE	<b>BRACCIO DOCCIA A SOFFITTO D.23 H.100</b>								ARTICOLO	<b>SNIOT</b>