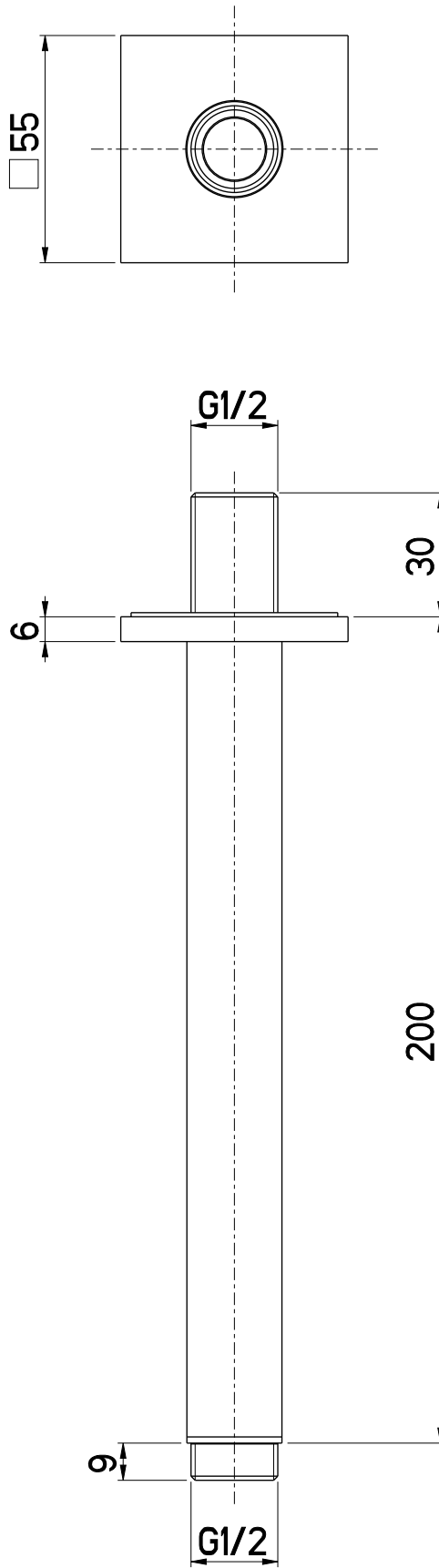


Questo disegno è di proprietà MAVESTEEL che, a norma di legge, si riserva tutti i diritti.



mavesteel

DESIGN and QUALITY

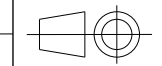
e-mail:
info@mavesteel.com

Telefono:
0322 913504

Via Insorte, 33 28024 Gozzano (No)

DATA	23/9/2022	VERSIONE	PROGETTO	SCALA	CODICE DISEGNO
DISEGNATORE	B.E.	1.1		3.5	BDS-D23-20-Q

DESCRIZIONE
BRACCIO DOCCIA A SOFFITTO D.23 H.200 C/ROS. QUADRO



ARTICOLO
SN20Q