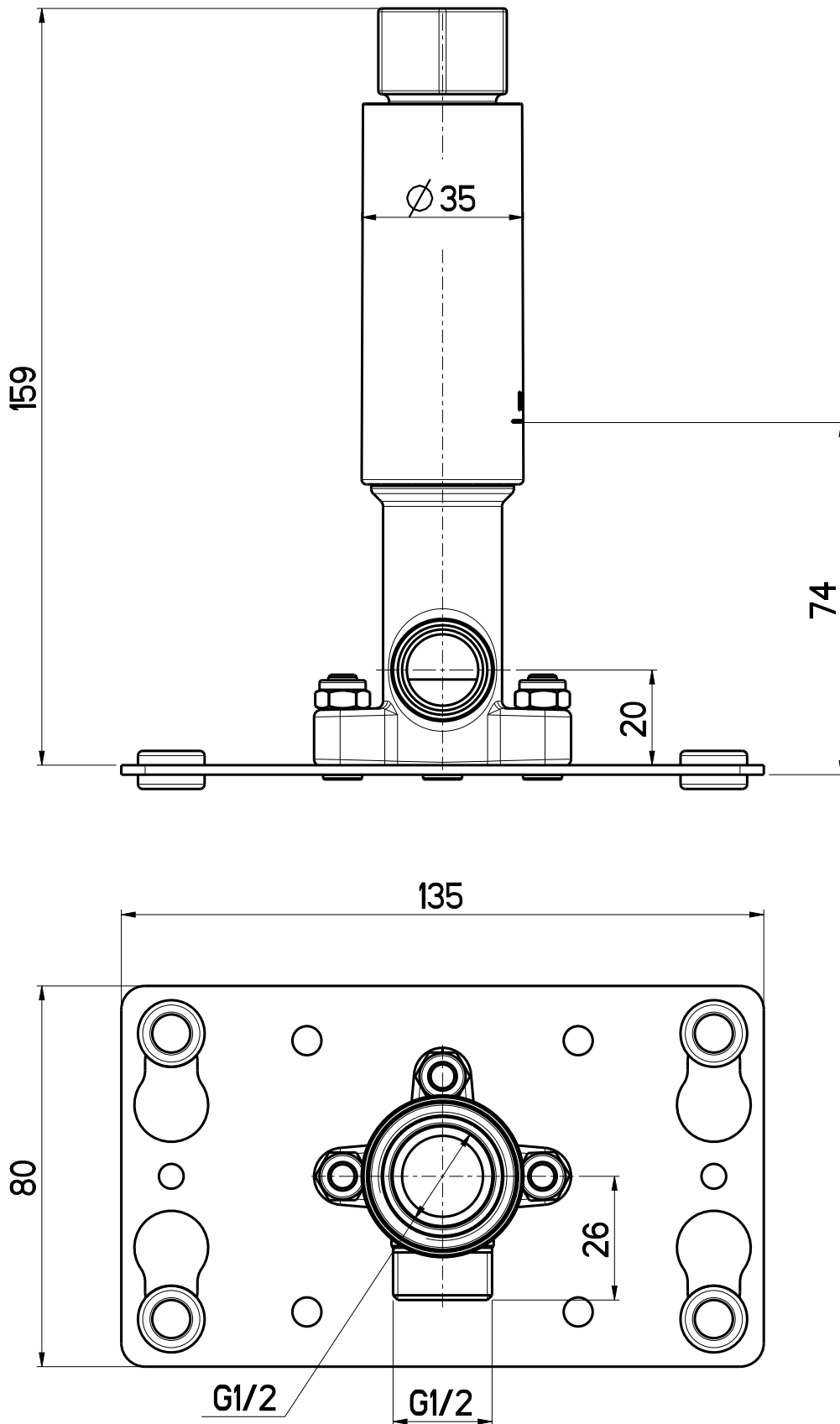


Questo disegno è di proprietà MAVESTEEL che, a norma di legge, si riserva tutti i diritti.

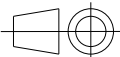


mavestee

DESIGN and QUALITY

e-mail: info@mavestee.com
Telefono: 0322 913504

Via Insorte, 33 28024 Gozzano (No)

DATA	19/7/2022	VERSIONE	PROGETTO	SCALA	CODICE DISEGNO	
DISEGNATORE	B.F.	1.1		3:4	INMB002N	
DESCRIZIONE						ARTICOLO
RACCORDO AD INCASSO A L G1/2 (MDI720)						inmb002n.asm