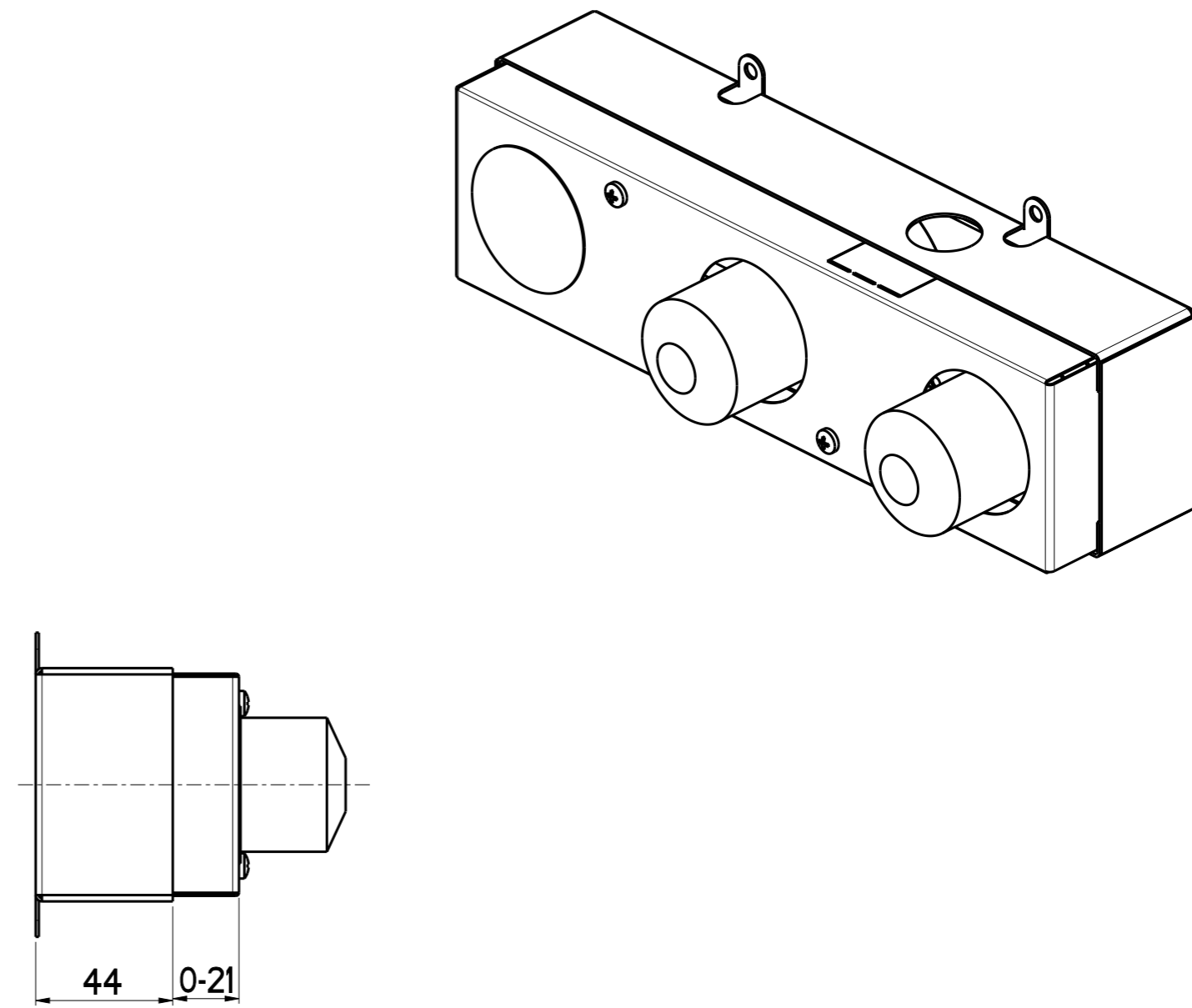
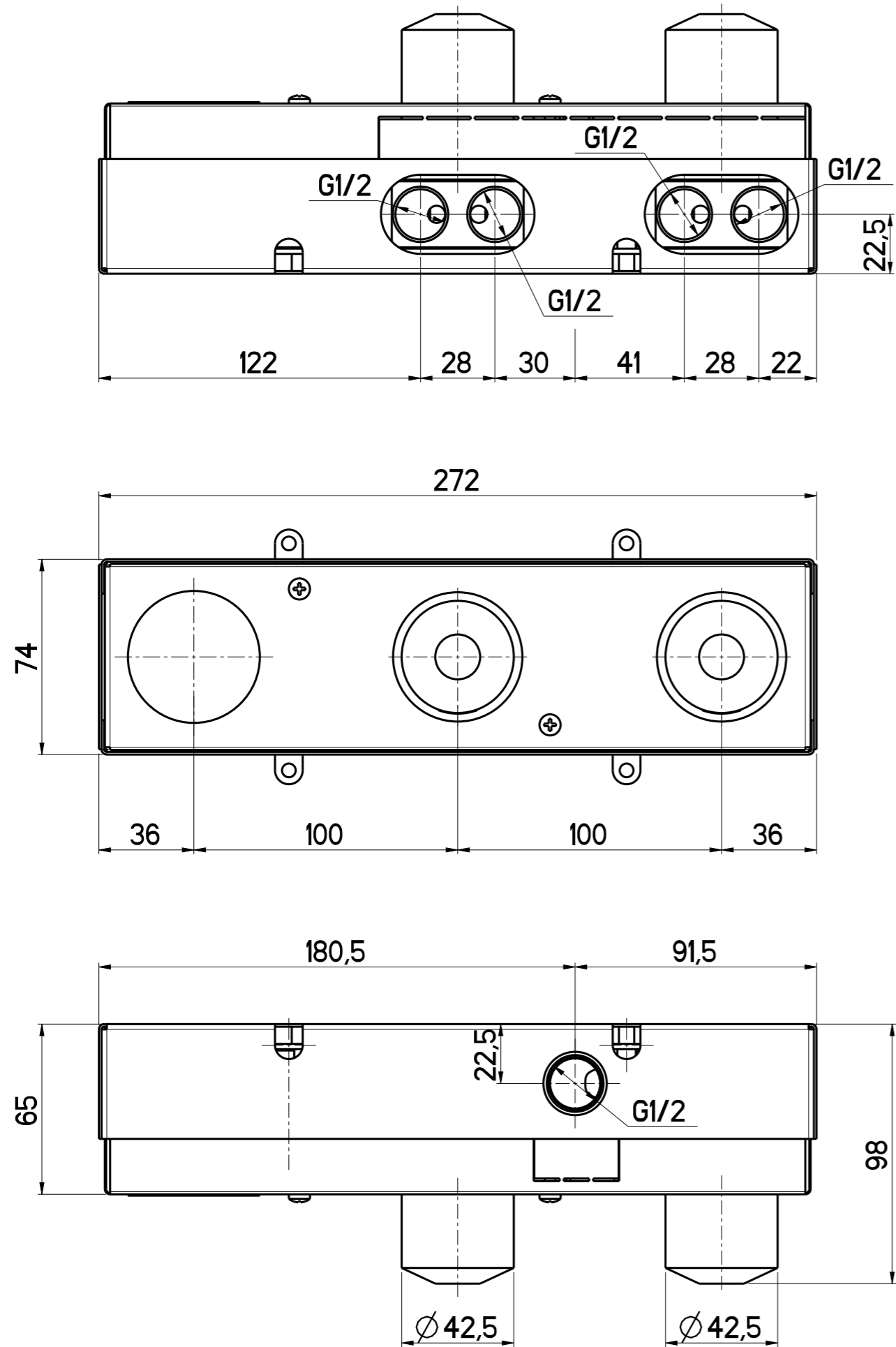


Questo disegno è di proprietà di MAVESTEEL che, a norma di legge, si riserva tutti i diritti.



mavestee <small>DESIGN and QUALITY</small> e-mail: info@mavestee.com Telefono: 0322 913504 Via Insorte, 33 28024 Gozzano (No)	DATA	24/11/2021	VERSIONE	PROGETTO	SCALA	CODICE DISEGNO	
	DISEGNATORE	B.F.	1.1		1:2	INMX008N	
DESCRIZIONE							ARTICOLO
PARTE INCASSO VASCA A PARETE							INMX008N