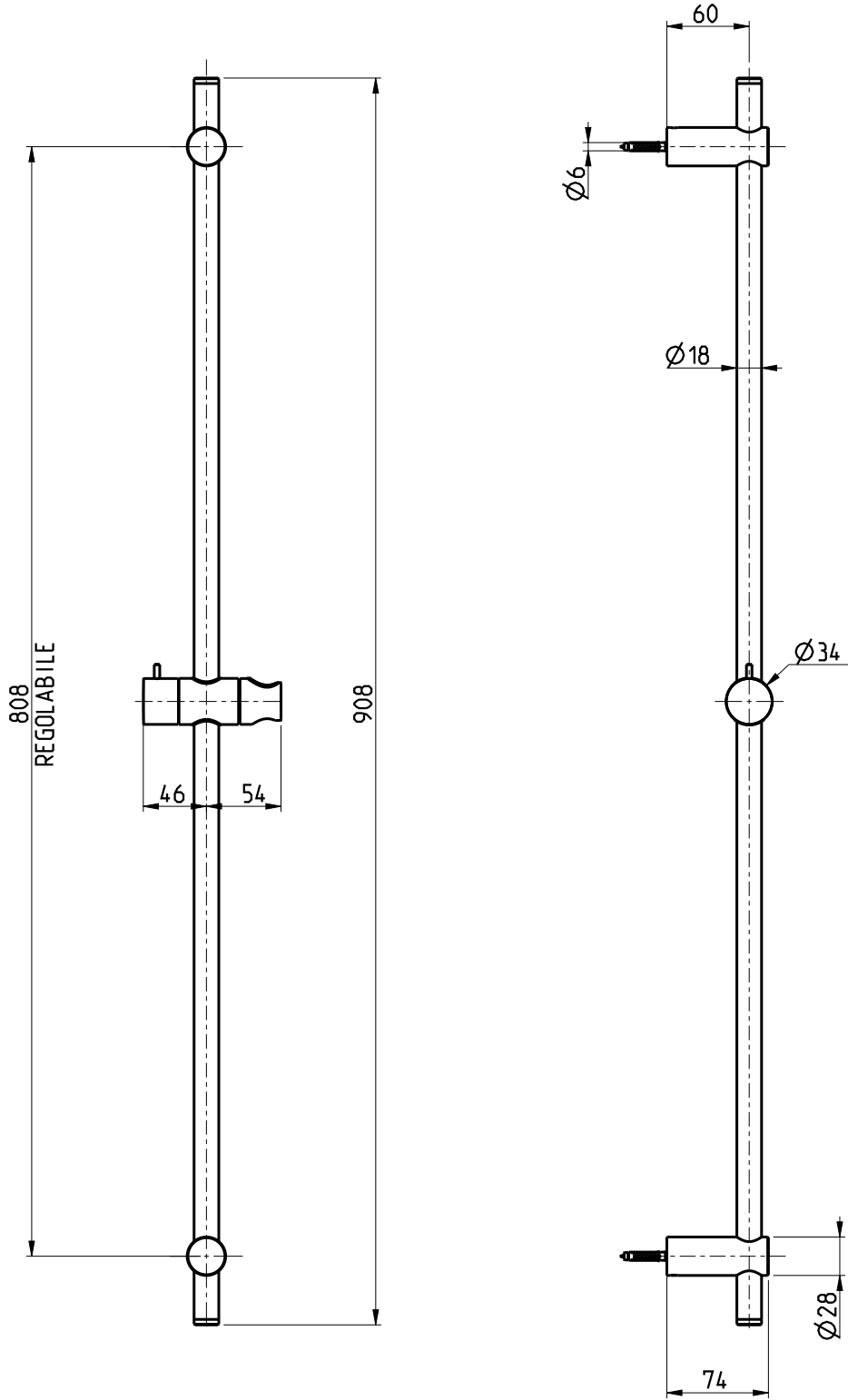


Questo disegno è di proprietà MAVESTEEL che, a norma di legge, si riserva tutti i diritti.



MODIFICHE					TOLLERANZE GENERALI: UNI EN 22768/2 - mK				
	DATA	REV.	POS.	DESCRIZIONE MODIFICA	CLASSE DI TOLLERANZA	da 0,5 a 3	da 3 a 6	da 6 a 30	da 30 a 120
					f	±0.05	±0.05	±0.1	±0.15
					m	±0.1	±0.1	±0.2	±0.3
					c	±0.2	±0.3	±0.5	±0.8
NOTE	MATERIALE VARI				SCALA	//	⊥	⊕	⊗
					DATA	18/4/2021	VERSIONE	1.1	PESO
DESIGN and QUALITY e-mail: info@mavestee.com Telefono: 0322 913504 Via Insorte, 33 28024 Gozzano (No)					DESCRIZIONE	SALISCENDI PER DOCCIA			
					CODICE DISEGNO	IXAS100066			
					ARTICOLO	IXAS100066			