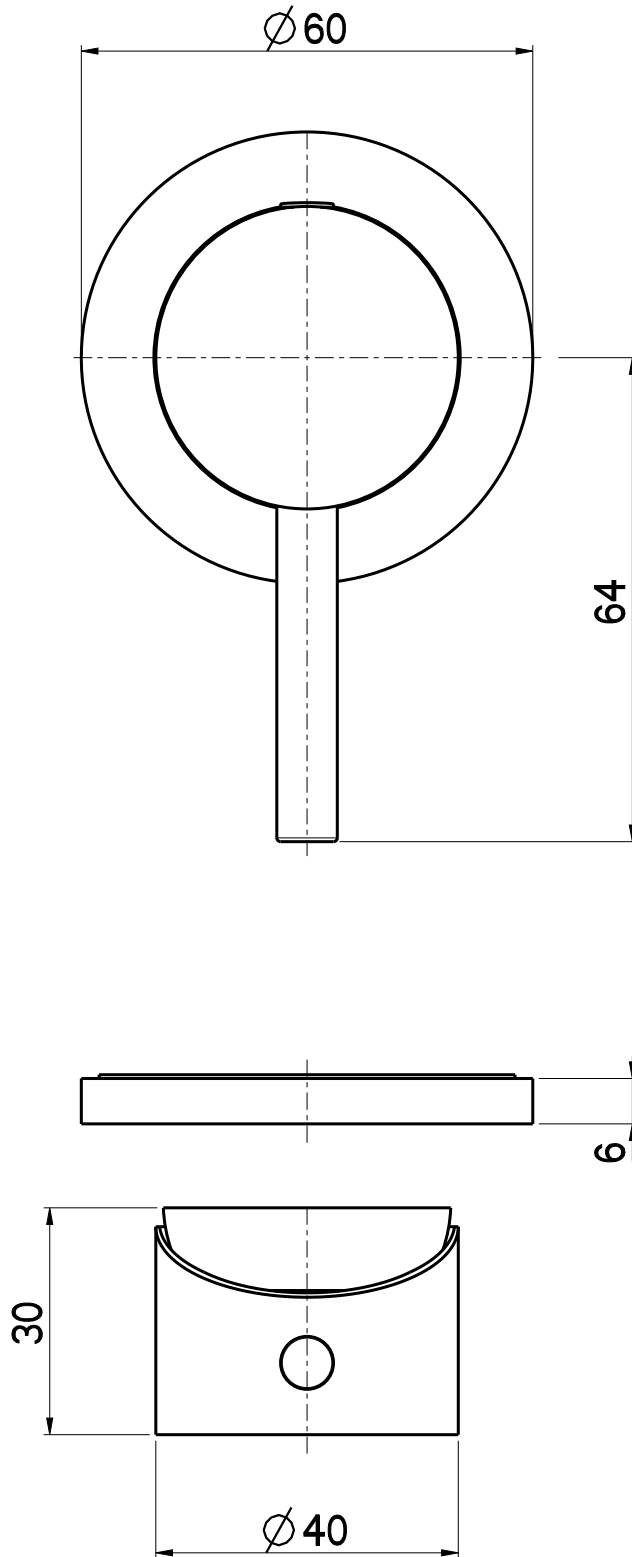


Questo disegno è di proprietà MAVESTEEL che, a norma di legge, si riserva tutti i diritti.



mavestee

DESIGN and QUALITY

e-mail:
info@mavestee.com

Telefono:
0322 913504

Via Insorte, 33 28024 Gozzano (No)

DATA	18/7/2022	VERSIONE	PROGETTO	SCALA	CODICE DISEGNO
DISEGNATORE	B.F.	1.1		1:1	RVKM240N

DESCRIZIONE
PARTI EST. MIX DOCCIA SINGOLO RIVO C/ROSONE

ARTICOLO
RVKM240N

