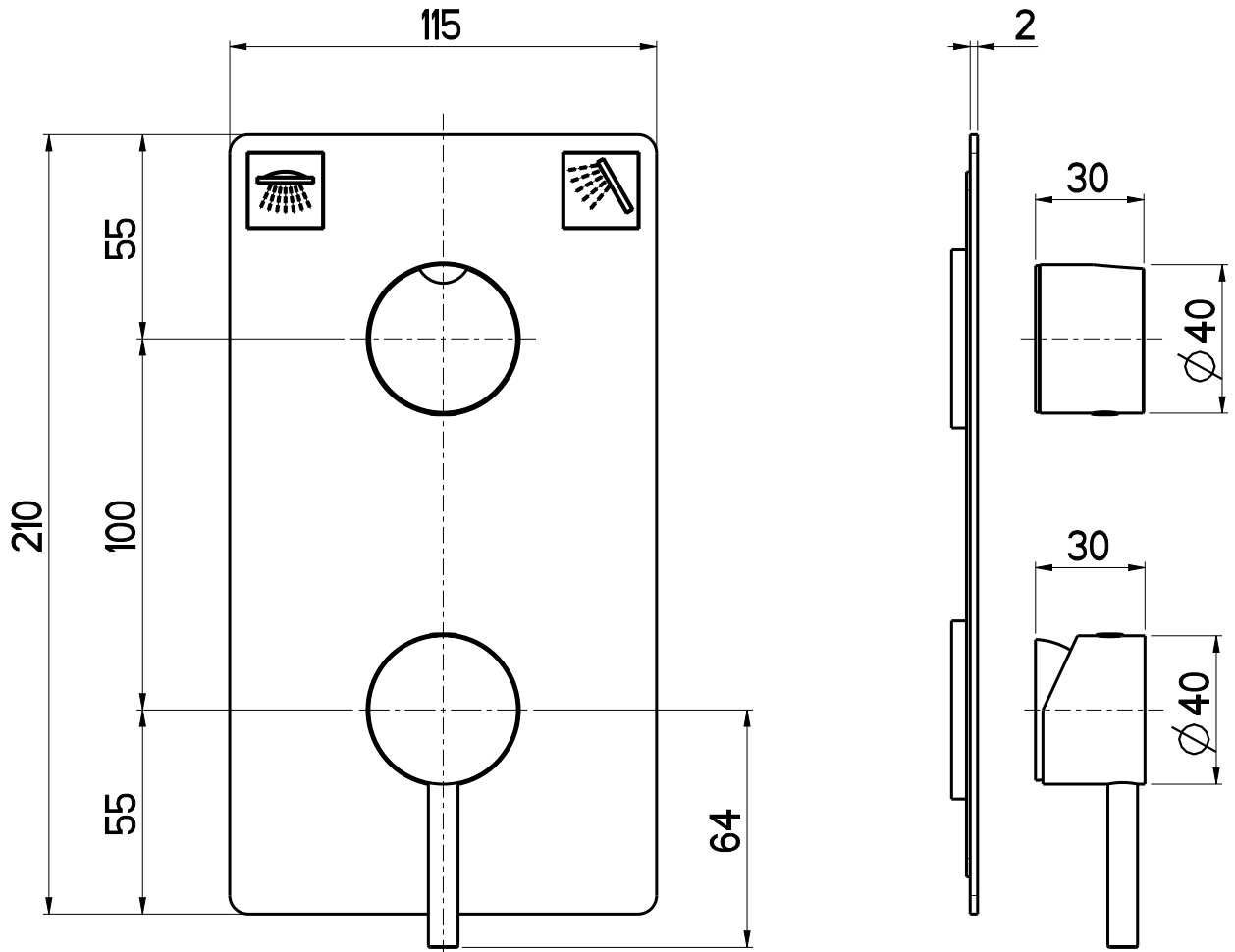


Questo disegno è di proprietà MAVESTEEL che, a norma di legge, si riserva tutti i diritti.



mavestee

DESIGN and QUALITY
 e-mail: info@mavestee.com
 Telefono: 0322 913504
 Via Insorte, 33 28024 Gozzano (No)

| | | | | | | | | | |
|------------------------------------|----------|----------|-----|----------|-------|-----|----------------|----------|--|
| DATA | 2/5/2022 | VERSIONE | 1.4 | PROGETTO | SCALA | 1:2 | CODICE DISEGNO | RVKM25IN | |
| DISEGNATORE | B.F. | | | | | | | | |
| DESCRIZIONE | | | | | | | | ARTICOLO | |
| PARTI EST. DOCCIA INC. C/DEV. RIVO | | | | | | | | RVKM25IN | |