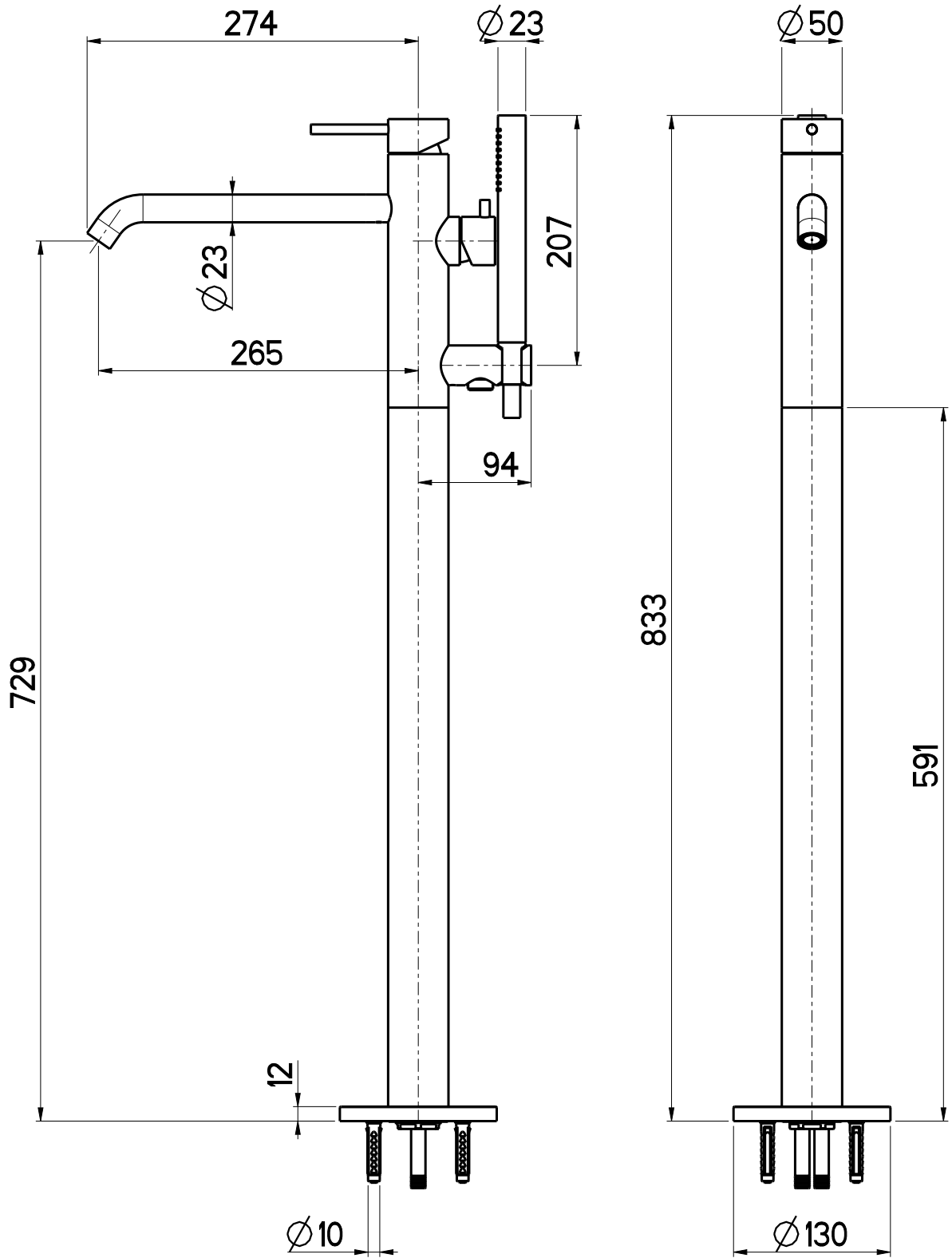


Questo disegno è di proprietà MAVESTEEL che, a norma di legge, si riserva tutti i diritti.



mavestee

DESIGN and QUALITY

e-mail: info@mavestee.com
Telefono: 0322 913504

Via Insorte, 33 28024 Gozzano (No)

DATA	30/8/2022	VERSIONE	PROGETTO	SCALA	CODICE DISEGNO	
DISEGNATORE	B.F.	1.2		1:5	RVKM500X	
DESCRIZIONE						ARTICOLO
PARTI EST. MIX VASCA A PAVIMENTO (PXV090)						RVKM500X