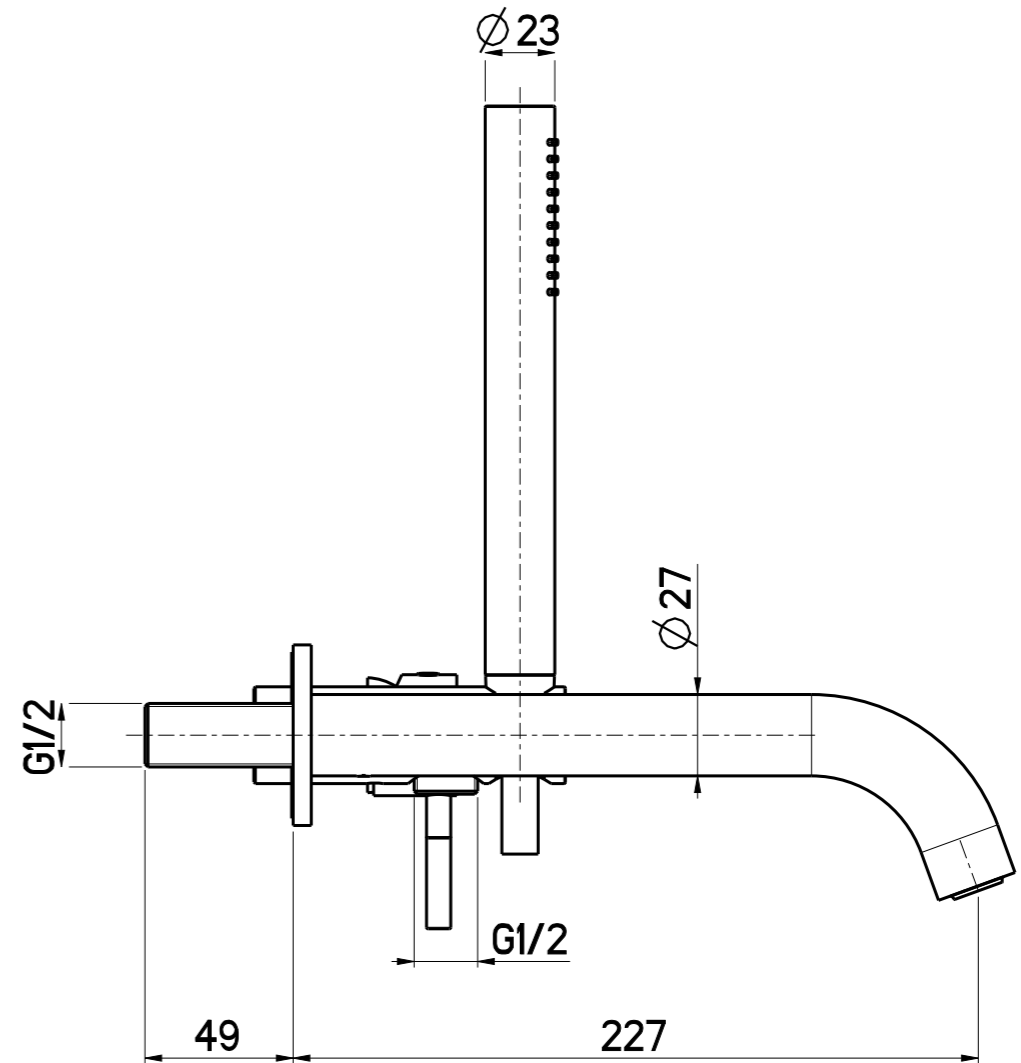
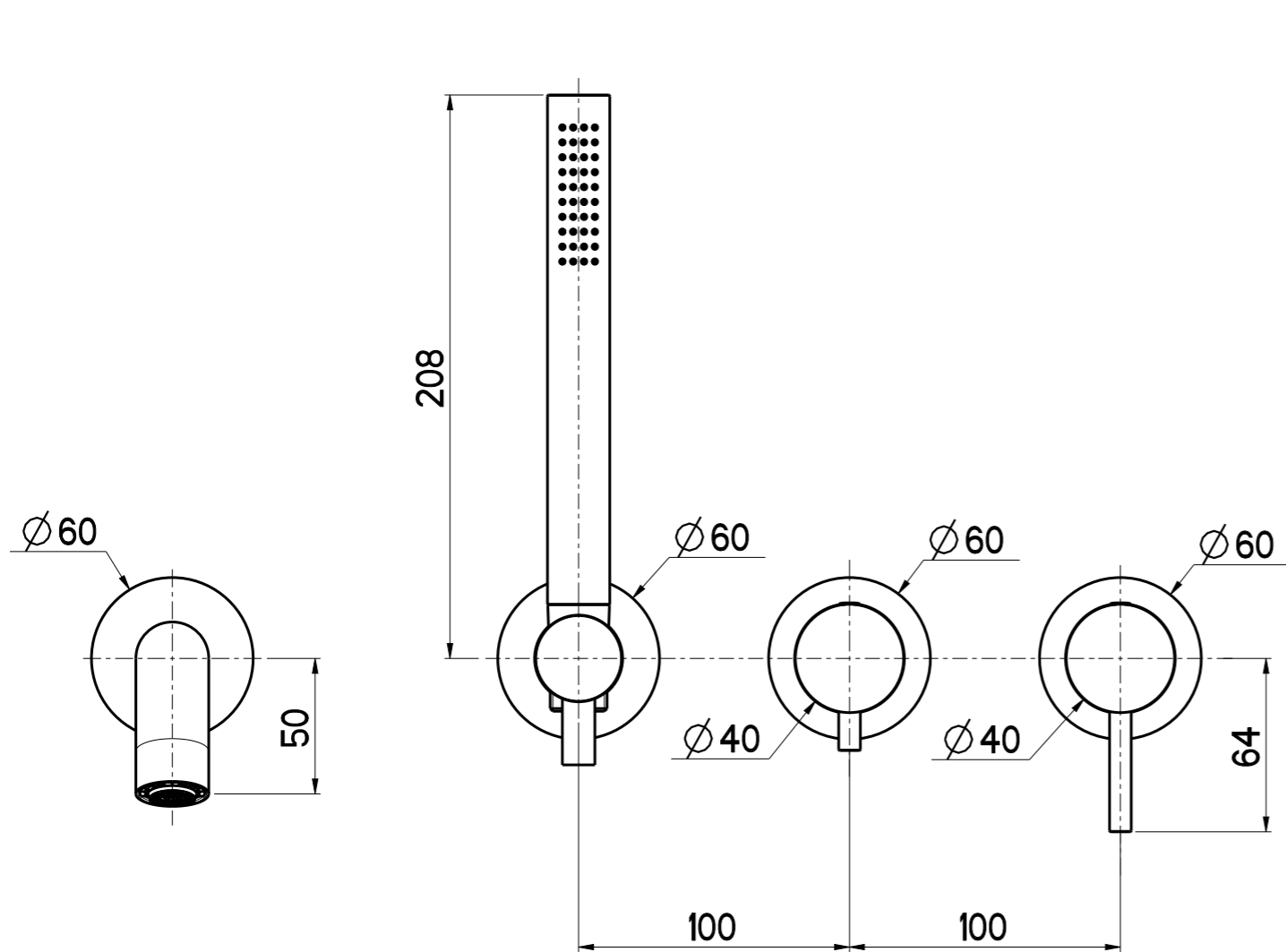


Questo disegno e' di proprieta' di MAVESTEEL che, a norma di legge, si riserva tutti i diritti.



mavestee <small>DESIGN and QUALITY</small> <small>e-mail: info@mavestee.com</small> <small>Telefono: 0322 913504</small> <small>Via Insorte, 33 28024 Gozzano (No)</small>	DATA	24/11/2021	VERSIONE	PROGETTO	SCALA	CODICE DISEGNO	
	DISEGNATORE	B.F.	15		2:5	RVKM622N	
DESCRIZIONE							ARTICOLO
PARTI EST. VASCA INC. C/DOCCETTA BOCCA E ROSONI							RVKM622N