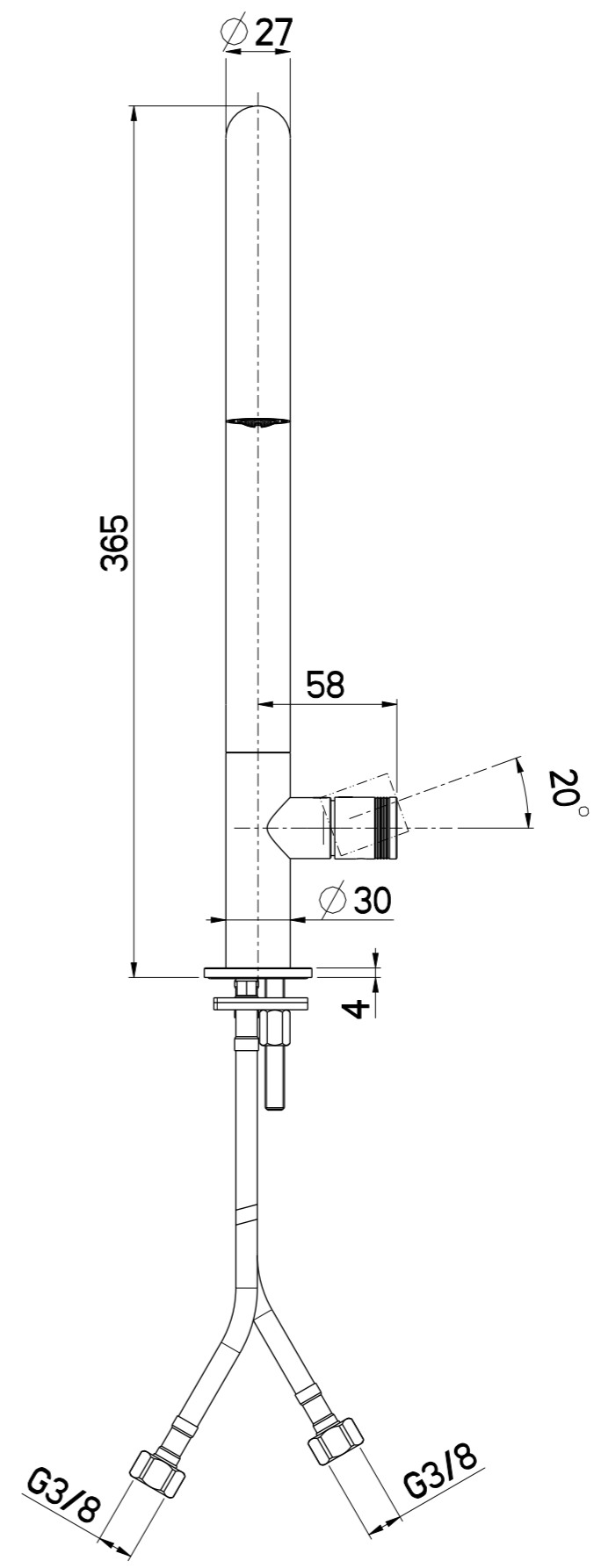
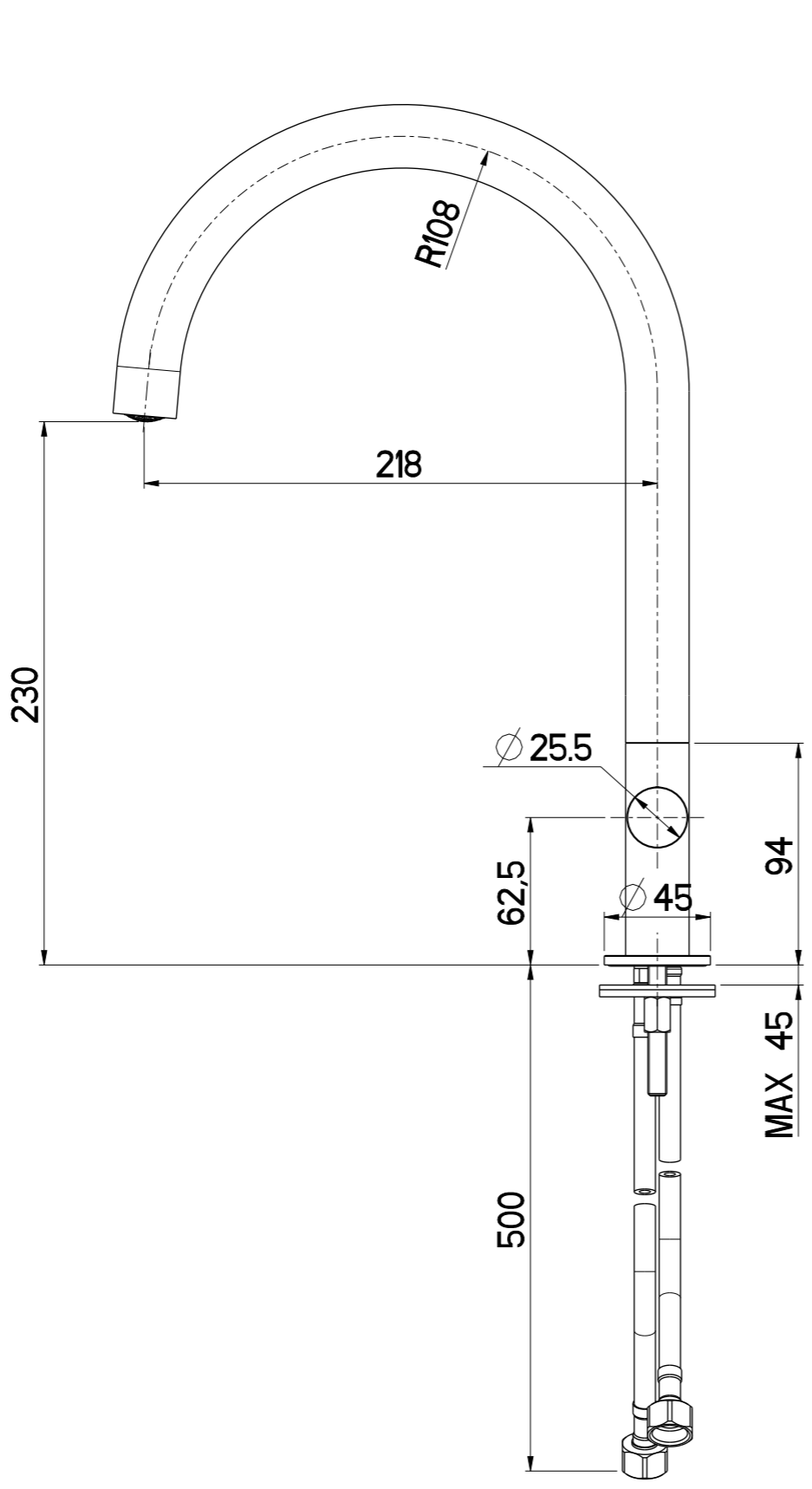


Questo disegno e' di proprieta' di MAVESTEEL che, a norma di legge, si riserva tutti i diritti.



 <small>DESIGN and QUALITY</small> <small>e-mail: info@mavestee.com</small> <small>Telefono: 0322 913504</small> <small>Via Insorte, 33 28024 Gozzano (No)</small>	DATA	24/5/2024	VERSIONE	PROGETTO	SCALA	CODICE DISEGNO	
	DISEGNATORE	B.F.	1.1		9:25	CUMX270G	
DESCRIZIONE							ARTICOLO
MISCELATORE LAVELLO KENDRA COMANDO BASSO							CUMX270G