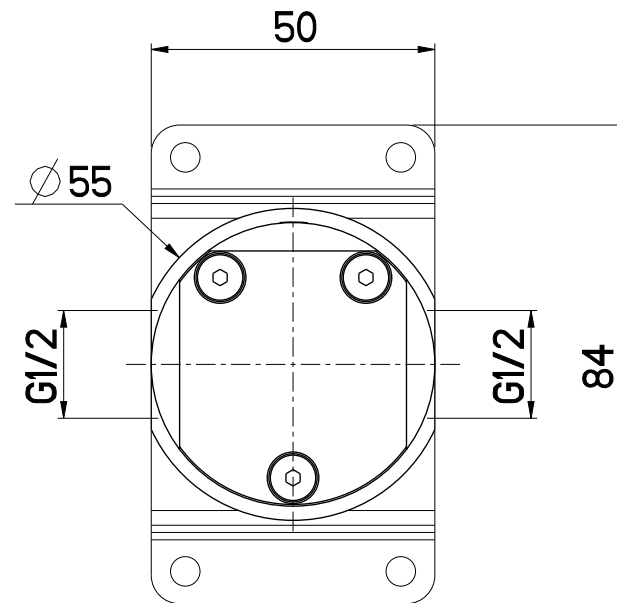
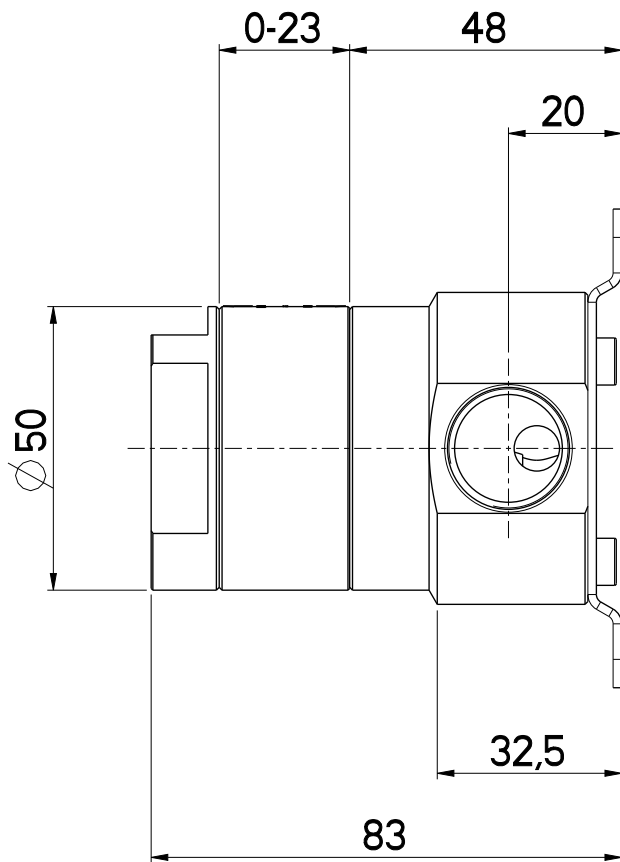


Questo disegno è di proprietà di MAVESTEEL che, a norma di legge, si riserva tutti i diritti.



mavesteel
 DESIGN and QUALITY
 e-mail: info@mavesteel.com
 Telefono: 0322 913504
 Via Insorte, 33 28024 Gozzano (No)

DATA	18/6/2024	VERSIONE	PROGETTO	SCALA	CODICE DISEGNO
DISEGNATORE	B.F.	1.1		3:4	INMX005N

DESCRIZIONE
PARTI INCASSO PER MISCELATORE LAVABO KENDRA

ARTICOLO
INMX005N

