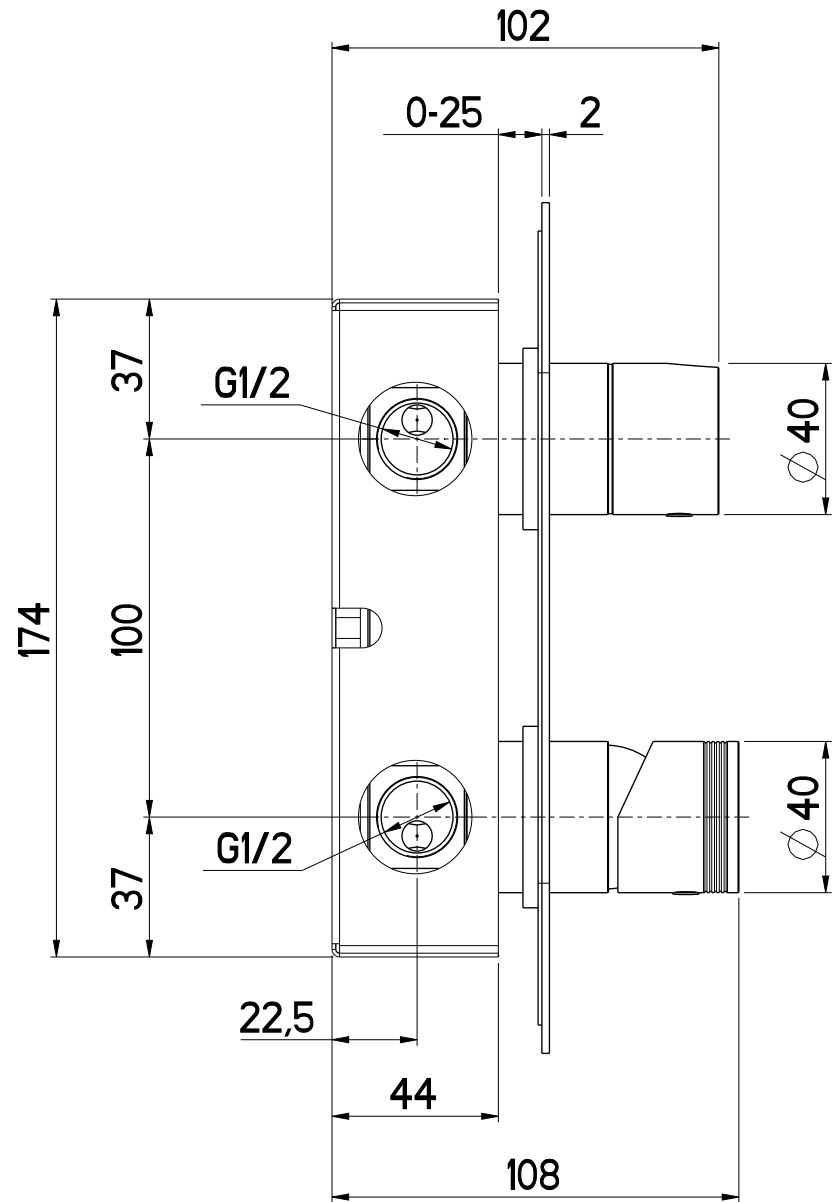
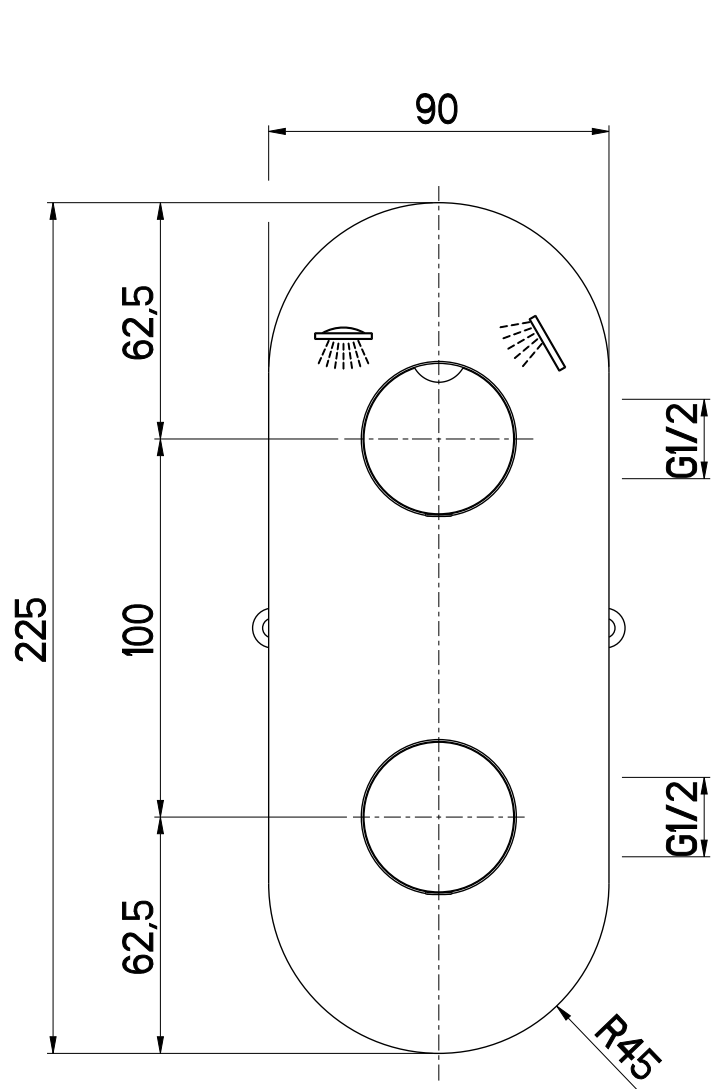


Questo disegno é di proprietá di MAVESTEEL che, a norma di legge, si riserva tutti i diritti.



mavesteel
 DESIGN and QUALITY
 e-mail: info@mavesteel.com
 Telefono: 0322 913504
 Via Insorte, 33 28024 Gozzano (No)

DATA	4/10/2024	VERSIONE	PROGETTO	SCALA	CODICE DISEGNO	
DISEGNATORE	B.F.	1.2		1:2	KNMX251N	
DESCRIZIONE						ARTICOLO
DOCCIA INCASSO A PARETE C/DEV KENDRA						KNMX251N